

QUALITE AVEC SYSTEME

Distribution électrique souterraine



Catalogue



Introduction / Infos

Pages 3-7

Introduction



Page 3

Sélection/
Construction



Page 4

Normes et
applications



Page 5

Notre modèle de
série en compa-
raison



Pages 6-7

PIAZZA VESUVIO PICCOLINO

Pages 8-14

Aperçu
PIAZZA



Page 8

PIAZZA
1000



Page 9

PIAZZA
700



Page 10

PIAZZA
540



Page 11

VESUVIO



Pages 12-13

PICCOLINO



Page 14

CAMPETTO

Pages 16-29

Aperçu
CAMPETTO



Pages 16-19

CAMPETTO S



Pages 20-21

CAMPETTO M



Pages 22-23

CAMPETTO L



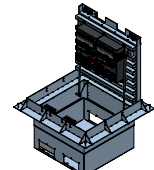
Pages 24-25

CAMPETTO XL



Pages 26-27

CAMPETTO XXL



Pages 28-29

PIAZZETTA MOBILE ROTRANT RETRANT

Pages 30-35

PIAZZETTA



Pages 30-31

MOBILE



Pages 32-33

ROTRANT



Page 34

RETRANT



Page 35

Serrure Exemples d'utilisation

Pages 36-39

Serrure



Pages 36-37

Exemples
d'utilisation



Pages 15, 38, 39

Introduction

Grâce à nos boîtes de sol, du courant électrique est rapidement disponible partout, sans installation massive. Comme avec tous nos produits, nous avons opté également pour des composants de haute qualité et un traitement adéquat. Nous utilisons par exemple uniquement des coffrets à grandes propriétés en butyl-caoutchouc.

Soit en emploi intérieur ou en extérieur, nous proposons des solutions sur mesure qui ne laissent aucun souhait ouvert!

Avantages du système GIFAS

- courant disponible partout et rapidement
- pas de risque de chute dû aux câbles
- pas d'installation provisoire onéreuse
- disponible d'emblée, mis en retrait rapide après utilisation
- ouverture automatique par vérins à gaz
- haute sécurité, malgré une manutention simple
- protection contre le vandalisme grâce au couvercle verrouillable (en partie aussi lors de l'utilisation)
- pratiquement invisible à l'état fermé
- sans maintenance, très peu de frais d'exploitation
- en option, couvercle avec chauffage pour emploi en période hivernale

Les bornes peuvent également être équipées des raccords suivants:

- eau
- air comprimé
- video, audio
- télématique

L'équipement de nos boîtes de sol est personnalisé selon vos désirs et exigences.

Nos prestations

- conseils personnalisés
- assortiment éprouvé
- solutions spécifiques sur mesure
- production unique ou de série
- pièces de rechange garantie à vie
- esquisse technique (au besoin 3D)
- conseils professionnels au montage et mise en exploitation

Nous utilisons uniquement des coffrets de haute qualité en butyl-caoutchouc et des composants éprouvés. Ceci, permet une exploitation irréprochable sur plusieurs années.



Berne place fédérale, Type PIAZZETTA

Comment puis-je faire mon choix?

Les questions suivantes doivent avoir une réponse impérative pour un bon choix du produit désiré:

1. Quels sont les raccords électriques désirés ?

Le boîtier en butyl-caoutchouc sera défini par l'équipement des prises et des protections. Ce coffret sera fixé dans le couvercle de la borne. Pour des renseignements détaillés, nous sommes volontiers à votre service.

2. Où sera installé la borne escamotable?

Des renseignements sur un emploi interne ou externe, ainsi que le genre d'exploitation future sont importants pour optimiser la spécification du produit.

3. La boîte doit-elle être carrossable?

La boîte est construite pour un besoin bien défini. Plus le poids de passage est élevé, plus la borne et son fondement devront être renforcés.

La famille CAMPETTO peut être utilisée jusqu'à 25 tonnes. Pour un passage de charge de 40 tonnes, le projet devrait donc être réalisé avec les modèles PIAZZA ou VESUVIO.

4. Le couvercle avec appareils branchés doit-il être verrouillable?

Pour pouvoir fermer le couvercle en état de marche, une certaine profondeur d'implantation sera nécessaire. Celle-ci fait parfois défaut, par ex.: sur les toits de garage souterrain.



5. Le couvercle doit-il être remplissable?

Si votre distributeur électrique souterrain doit s'adapter parfaitement dans son environnement, un remplissage du couvercle est nécessaire. Le Type de remplissage n'a pas de limite (pavés, bois, goudron, etc.) Les vérins à gaz d'ouverture et de fermeture seront réglés selon le poids de remplissage dans le couvercle.

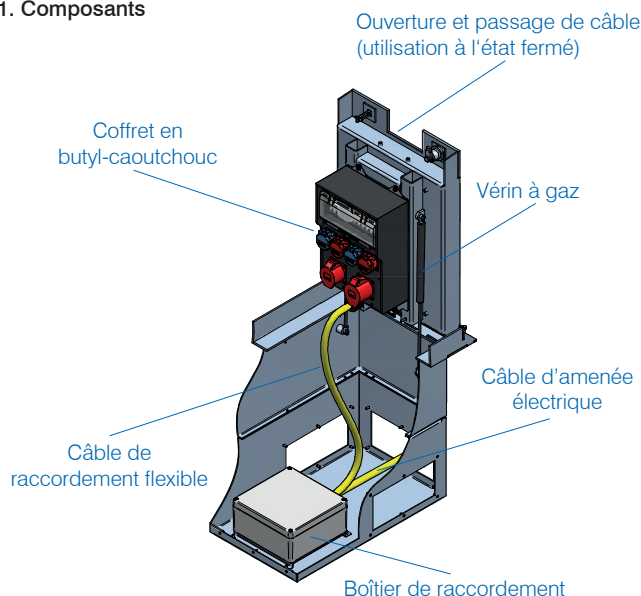
6. Le drainage peut-il être garanti?

Afin d'éviter des dommages sur la borne par rétention des eaux, un drainage doit être assuré (ceci est toujours le devoir du client).

Construction souterraine système GIFAS

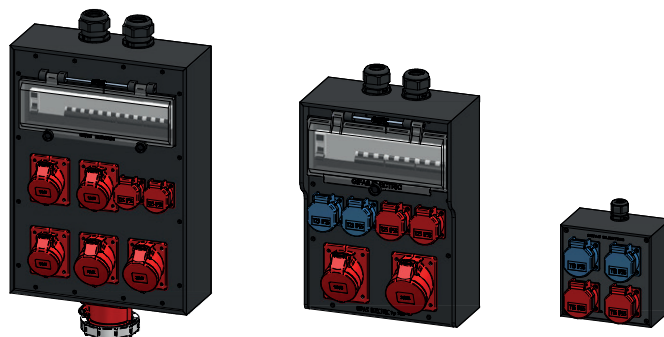
Pour une distribution souterraine complète vous avez besoin de 3 composants:

1. Composants



2. Coffret de distribution en butyl-caoutchouc

Les coffrets GIFAS utilisés dans les bornes escamotables se distinguent particulièrement avec les propriétés suivantes:



Type 7800 p.e., ou ...

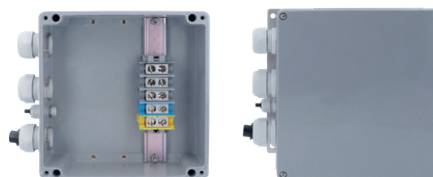
... Type 7400, ou ...

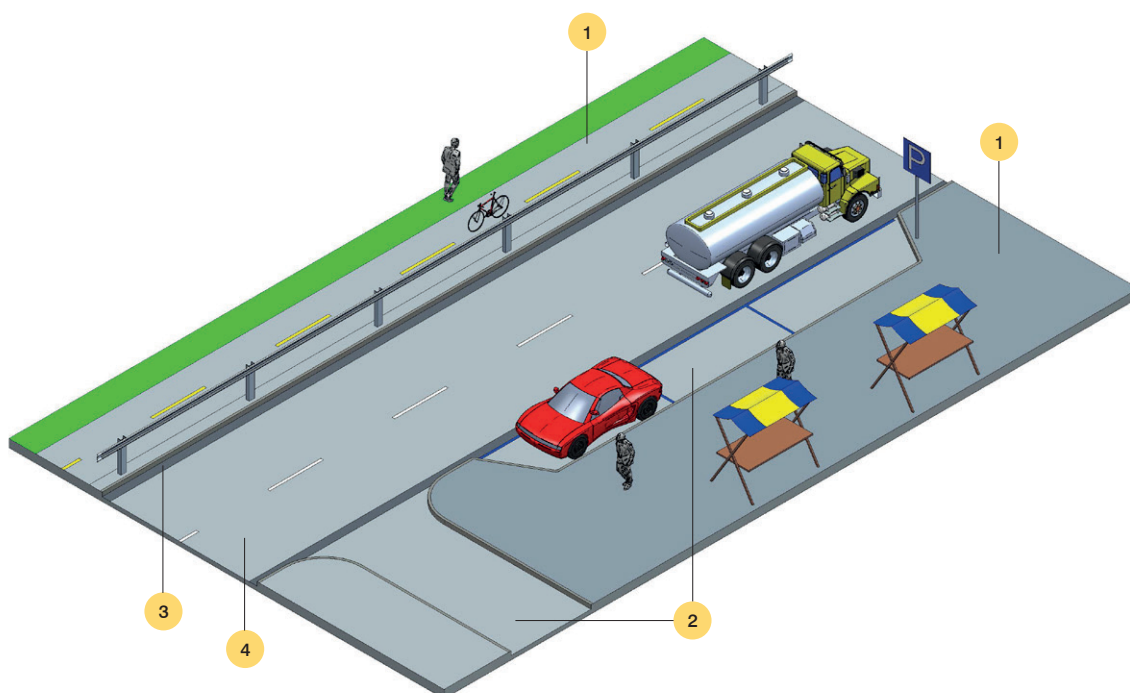
... Type 1616







- très haute résistance mécanique
- résistance aux températures (-45°C à +80°C)
- haute résistance aux agents chimiques
- résistant au vieillissement
- résistance diélectrique de 26'000V pour un coffret
- avec 10mm d'épaisseur

3. Coffret de raccordement

Chaque boîte est livrée prête au raccordement. C'est uniquement le câble de raccordement qui doit être branché.





Groupe	EN124	Zone utilisateur	Force de test	Charge*	Charge de roue
Groupe 1	A15	 Piétons / cyclistes	15 kN	1.0t	0.6t
Groupe 2	B125	 Zone piétonne / espaces de stationnement pour voitures	125 kN	8.3t	5.0t
Groupe 3	C250	 Zone de caniveau de voies	250 kN	16.6t	6.5t
Groupe 4	D400	 Chaussée de voies	400 kN	26.6t	11.0t
Groupe 5	E600	 Surfaces avec forte charge de roue telles que les installations portuaires, les zones d'exploitation aéro-portuaires	600 kN	40.0t	16.0t
Groupe 6	F900	 Surfaces avec forte charge de roue telles que les zones d'exploitation aéro-portuaires	900 kN	60.0t	24.0t

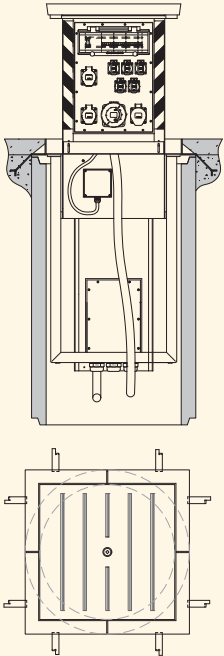
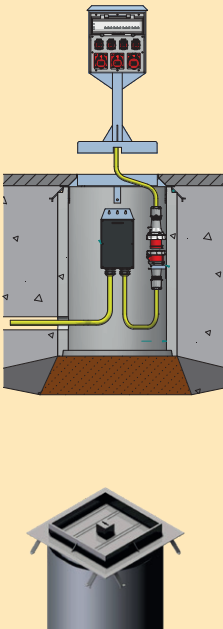

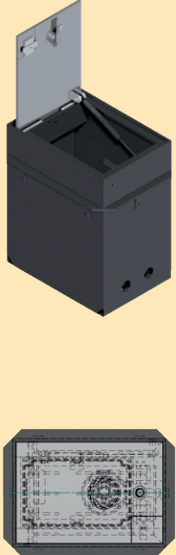
* La charge correspond à 2/3 de la force de test. Avec cette charge, une légère déformation normalisée peut se produire en fonction de la largeur libre du couvercle.

Modèles	PIAZZA P1 = PIAZZA 1000 P2 = PIAZZA 700 P3 = PIAZZA 540	VESUVIO	PICCOLINO	CAMPETTO
Données techniques				
Charge max.	D400 / 40t (400 kN)	D400 / 40 t (400 kN)	C250 / 25t (250 kN)	C250 / 25t (250 kN) D400 / 40t (400 kN)
Profondeur de montage	P1: min. 1'280 mm P2: min. 1'000 mm P3: min. 816 mm	min. 610 mm	min. 410 mm	S: 650 mm M: 650 mm L: 650 mm XL: 750 mm XXL: 760 mm
Couvercle *2	remplissable	couvercle en fonte	acier inoxydable V2A strié *2	acier inoxydable V2A strié ou remplissage individuel
Dimensions couvercle	P1: 1'000×1'000×70 mm P2: 700×700×70 mm P3: 540×540×50 mm	Ø 605 mm	200×200 mm	S: 400×600 mm M: 480×700 mm L: 550×700 mm XL: 600×900 mm XXL: 1'060×1'010 mm
Exploitation/couvercle	fermé *1	fermé *1	fermé *1	fermé *1
Chauffage	oui	non	non	sur demande
Qualité	acier inoxydable V2A	surface striée	acier inoxydable V2A	acier inoxydable V2A
Détails techniques complémentaires, voir page(s)	p. 8 - 11	p. 12 - 13	p. 14	p. 16 - 29

*1 Ces modèles comprennent un clapet pour la sortie des câbles afin de pouvoir fermer le couvercle lors de l'utilisation.

*2 Variante avec couvercle à remplir disponible sur demande

Nos modèles en comparaison

Modèles	PIAZZETTA	MOBILE	ROTRANT	RETRANT
Données techniques				
Charge max.	B125 / 12.5t (125kN) ou C250 / 25t (250 kN)	B125 / 12.5t (125kN) ou C250 / 25t (250 kN)	3t (30kN)	3t (30kN)
Profondeur de montage	min. 1'000 mm	min. 400 mm	min. 420 mm	min. 420 mm
Couvercle	remplissable	dépendant du projet	acier inoxydable V2A strié	acier inoxydable V2A strié
Dimensions couvercle	600×600 mm	individuel	Ø271 mm	380×280 mm
Exploitation / couvercle	ouvert avec protection contre les faux pas	distributeur posé	fermé *1	fermé *1
Chauffage	sur demande	non	non	non
Qualité	acier inoxydable V2A	acier inoxydable V2A	acier inoxydable V2A	acier inoxydable V2A
Détails techniques complémentaires, voir page(s)	p. 30-31	p. 32-33	p. 34	p. 35

Données techniques	PIAZZA 1000	PIAZZA 700	PIAZZA 540
Charge max.	D400 / 40t (400 kN)	D400 / 40t (400 kN)	D400 / 40t (400 kN)
Profondeur de montage	min. 1'280 mm	min. 1'000 mm	min. 816 mm
Couvercle	remplissage individuel	remplissage individuel	remplissage individuel
Dimensions couvercle	1'000×1'000×70 mm	700×700×70 mm	540×540×50 mm
Exploitation / couvercle	fermé *1	fermé *1	fermé *1
Chauffage couvercle	oui	oui	oui
Qualité	acier inoxydable V2A	acier inoxydable V2A	acier inoxydable V2A
Boîtier	ouvert en bas	ouvert en bas	ouvert en bas
Coffret caoutchouc (maximum)	2×Type 7900	1×Type 7800	1×Type 3020
Boîte de raccordement (maximum)	Type 3800	Type 3800	Type 2516
Tube en béton	H = 470 mm, DN 1'000 mm	H = 470 mm, DN 800 mm	H = 570 mm, DN 450 mm
Sortie de câble prévue	180×140 mm	180×140 mm	80×80 mm
Vérin à gaz	oui	oui	oui
Fourniture GIFAS	La construction en acier inoxydable avec couvercle remplissable, inclus la distribution électrique et la boîte de raccordement est montée sur un anneau en béton (H = 470 mm, L 800 mm) et livrée.	La construction en acier inoxydable avec couvercle remplissable, inclus la distribution électrique et la boîte de raccordement est montée sur un anneau en béton (H = 470 mm, L 800 mm) et livrée.	La construction en acier inoxydable avec couvercle remplissable, inclus la distribution électrique et la boîte de raccordement est montée sur un anneau en béton (H = 570 mm, L 450 mm) et livrée.
Prestations par maître d'ouvrage	<ul style="list-style-type: none"> – Le remplissage du couvercle – La mise à disposition du tube en béton inférieur doivent être pris en charge par le maître d'ouvrage – Le couvercle d'égout n'est pas étanche à la pluie, le maître d'ouvrage doit prévoir un écoulement pour la fosse – Il doit également se charger du creusage de la fosse ainsi que du montage de la construction selon les normes (livraison GIFAS). – La boîte de raccordement doit être montée au tube en béton 	<ul style="list-style-type: none"> – Le remplissage du couvercle – La mise à disposition du tube en béton inférieur doivent être pris en charge par le maître d'ouvrage – Le couvercle d'égout n'est pas étanche à la pluie, le maître d'ouvrage doit prévoir un écoulement pour la fosse – Il doit également se charger du creusage de la fosse ainsi que du montage de la construction selon les normes (livraison GIFAS) – La boîte de raccordement doit être montée au tube en béton 	<ul style="list-style-type: none"> – Le remplissage du couvercle – La mise à disposition du tube en béton inférieur doivent être pris en charge par le maître d'ouvrage. – Le couvercle d'égout n'est pas étanche à la pluie, le maître d'ouvrage doit prévoir un écoulement pour la fosse. – Il doit également se charger du creusage de la fosse ainsi que du montage de la construction selon les normes (livraison GIFAS). – La boîte de raccordement doit être montée au tube en béton
Détails techniques complémentaires, voir page	p. 9	p. 10	p. 11

*1 Ces modèles comprennent un clapet pour la sortie des câbles afin de pouvoir fermer le couvercle lors de l'utilisation.



PIAZZA 1000

Construction massive en acier surfin env. 1'000×1'000 mm, charge jusqu'à 400 kN. Amortisseurs à pression de gaz pour faciliter l'ouverture. Remplissage individuel du couvercle. Boîtier selon demande.

Le couvercle d'une profondeur de 70 mm peut être rempli individuellement et adapté aux alentours.

Verrouillage du couvercle: Le système est installé sous le clapet de sortie du câble.

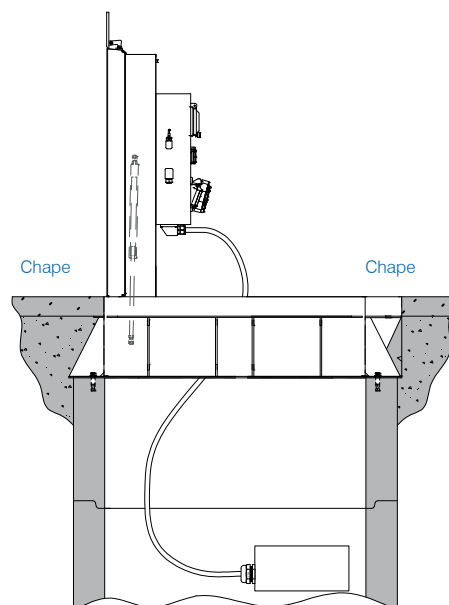
Chauffage: Le couvercle d'égout est équipé d'un câble chauffant avec un régulateur automatique permettant l'ouverture sans problème en cas de gel.

Le clapet pour la sortie des câbles (180×140 mm): est intégré au cadre du couvercle d'égout. L'ouverture pour la sortie des câbles mesure 150×125 mm.

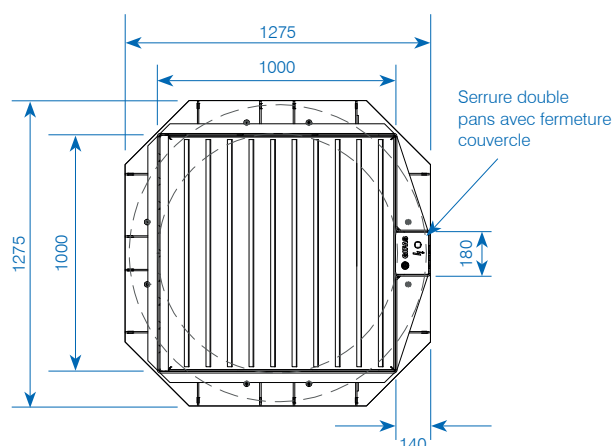
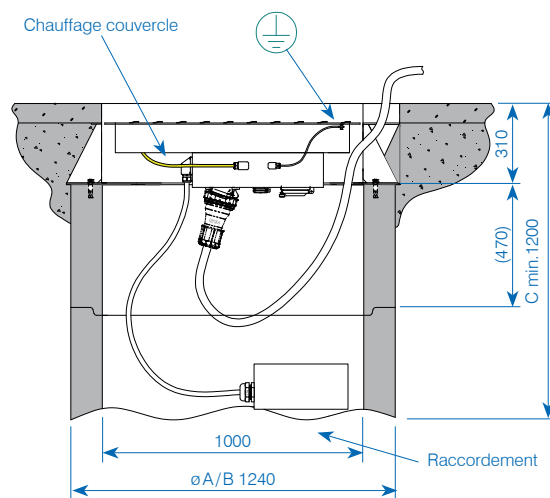
Le client se charge de faire les fondations selon les normes, le montage du puits (supportant une charge de 400 kN) et l'écoulement.

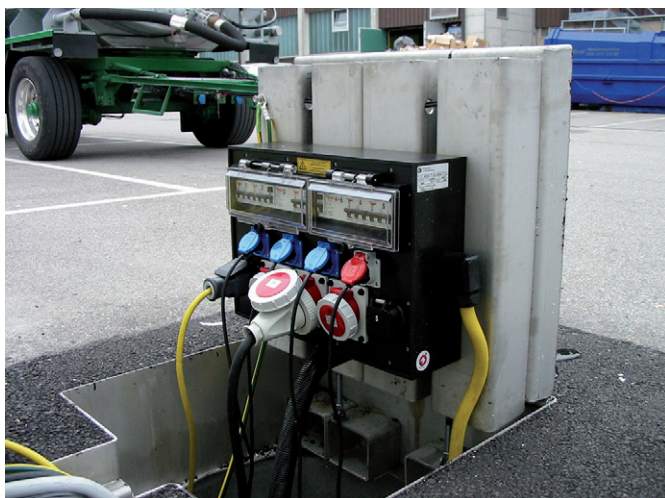
N° art.	Désignation
116120	PIAZZA 1000 boîte de sol complète, tube en béton incl., boîtier de distribution excl.
010851	Set de raccordement 3020 pour boîte de sol avec jeu de bornes 5×16 mm ² , 2×PE M40
010852	Set de raccordement 3800 pour boîte de sol avec jeu de bornes 5×35 mm ² , 2×PE M50

Vue de côté ouvert



Vue de côté fermé





PIAZZA 700

Construction massive en acier surfin env. 700×700 mm, charge jusqu'à 400 kN. Amortisseurs à pression de gaz pour faciliter l'ouverture. Remplissage individuel du couvercle. Boîtier selon demande.

Le couvercle d'une profondeur de 70 mm peut être rempli individuellement et adapté aux alentours.

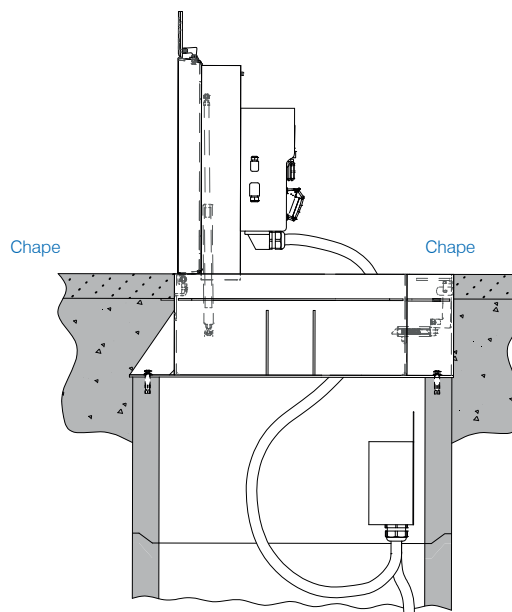
Verrouillage du couvercle: Le système est installé sous le clapet de sortie du câble.

Chauffage: Le couvercle d'égoût est équipé d'un câble chauffant avec un régulateur automatique permettant l'ouverture sans problème en cas de gel.

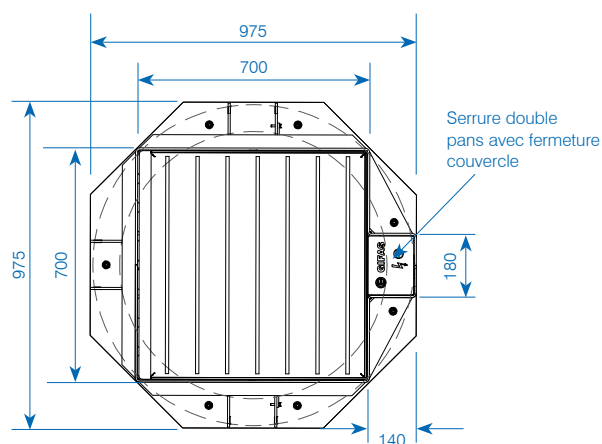
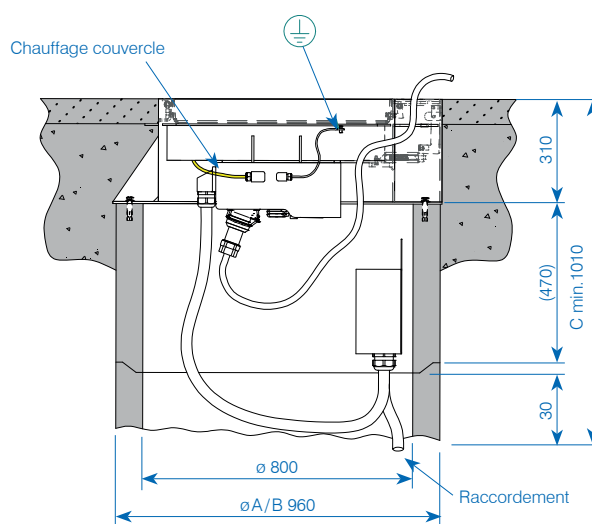
Le clapet pour la sortie des câbles (180×140 mm): est intégré au cadre du couvercle d'égoût. L'ouverture pour la sortie des câbles mesure 150×125 mm.

Le client se charge de faire les fondations selon les normes, le montage du puits (supportant une charge de 400 kN) et l'écoulement.

Vue de côté ouvert



Vue de côté fermé



N° art.	Désignation
011471	PIAZZA 700 boîte de sol complète, tube en béton incl., boîtier de distribution excl.
010851	Set de raccordement 3020 pour boîte de sol avec jeu de bornes 5×16 mm ² , 2×PE M40
010852	Set de raccordement 3800 pour boîte de sol avec jeu de bornes 5×35 mm ² , 2×PE M50



PIAZZA 540

Construction massive en acier surfin env. 540×540 mm, charge jusqu'à 400 kN. Amortisseurs à pression de gaz pour faciliter l'ouverture. Remplissage individuel du couvercle. Boîtier selon demande.

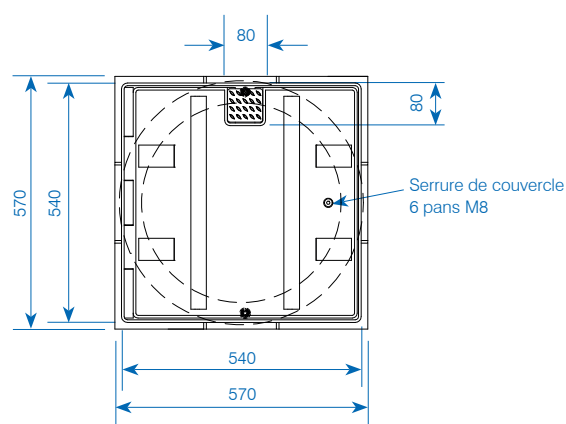
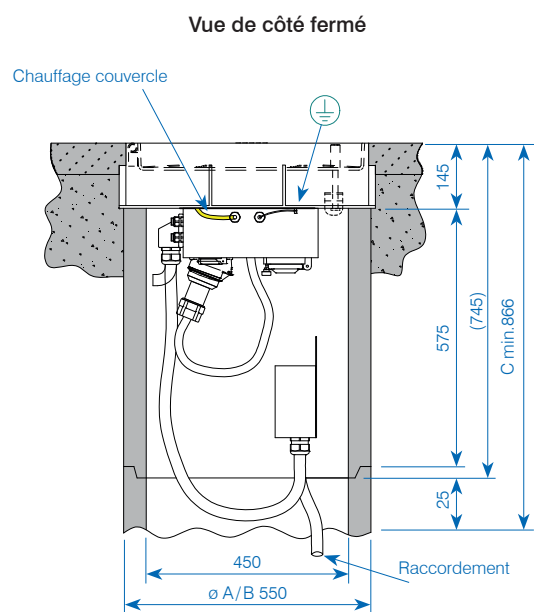
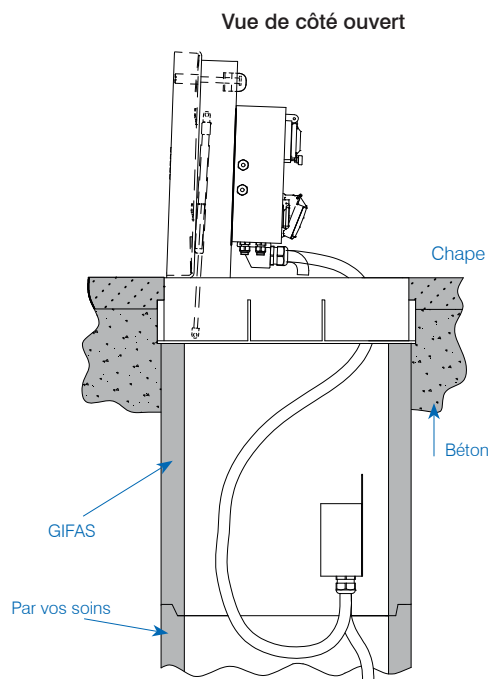
Le couvercle d'une profondeur de 50 mm peut être rempli individuellement et adapté aux alentours.

Verrouillage du couvercle: Le système est installé sous le clapet de sortie du câble.

Chauffage: Le couvercle d'égout est équipé d'un câble chauffant avec un régulateur automatique permettant l'ouverture sans problème en cas de gel.

Le clapet pour la sortie des câbles (80×80 mm): est intégré au cadre du couvercle d'égout. L'ouverture pour la sortie des câbles mesure 45×75 mm.

Le client se charge de faire les fondations selon les normes, le montage du puits (supportant une charge de 400 kN) et l'écoulement.



N° art.	Désignation
014304	PIAZZA 540 boîte de sol complète, tube en béton incl., boîtier de distribution excl.
010848	Set de raccordement 2516 pour boîte de sol avec jeu de bornes 5×16 mm ² , 2×PE M32



VESUVIO

Construction en acier avec couvercle rond Ø = 610 mm et protection en polyéthylène pour l'amortissement, charge jusqu'à 400 kN, amortisseurs à pression de gaz pour faciliter l'ouverture.

Le **verrouillage** du couvercle se fait avec un dispositif de serrage à ressort intégré.

La **surface du couvercle** est en fonte et ne peut pas être remplie.

Section de raccordement maximale de 5×16 mm² entre la boîte de raccordement et le boîtier.

La **pièce amovible** pour la sortie des câbles est montée dans le cadre en fonte: 96×64 mm.

Le client se charge de faire les fondations selon les normes, le montage du puits (supportant une charge de 400 kN) et l'écoulement.

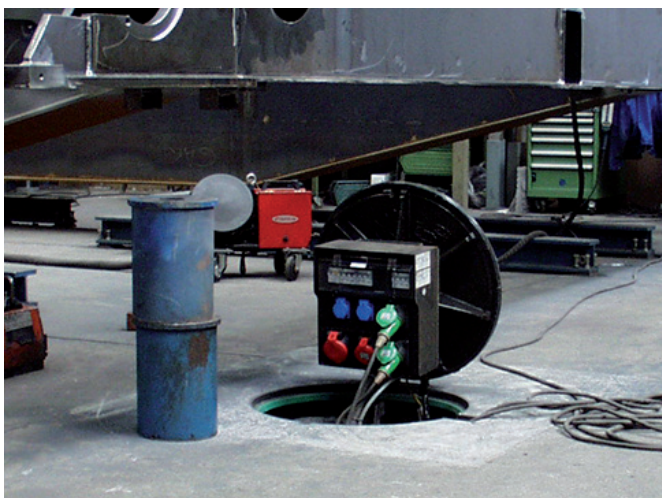
N° art.	Désignation
✓ 020388	VESUVIO boîte de sol, tube en béton supérieur incl. , boîtiers de distribution/raccordement excl.
✓ 060668	VESUVIO boîte de sol, tubes en béton excl. , boîtiers de distribution/raccordement excl.

Accessoires/pièces de rechange	
✓ 173776	Kit de verrouillage à clef pour VESUVIO
010848	Fiche de raccordement 2516 pour l'électricité souterraine avec jeu de bornes 5×10 mm ² , 2×PE M32
010851	Fiche de raccordement 3020 pour l'électricité souterraine avec jeu de bornes 5×16 mm ² , 2×PE M40

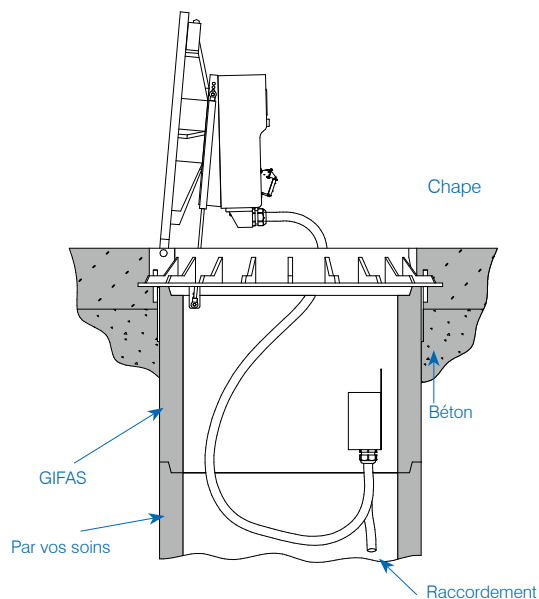
Charge max.	D400 / 40t (400 kN)
Profondeur de montage	min. 610 mm
Couvercle	couvercle d'égout prêt
Dimensions couvercle	Ø 605 mm
Exploitation / couvercle	fermé *1
Chauffage couvercle	–
Qualité	surface striée
Boîtier	ouvert en bas
Coffret caoutchouc (maximum)	Type 7700
Boîte de raccordement (maximum)	5×16 mm ²
Tube en béton	H = 500 mm, DN 600 mm
Sortie de câble prévue	96×64 mm
Vérin à gaz	oui
Fourniture GIFAS	La livraison comprend un couvercle d'égout en fonte y compris le boîtier de distribution électrique et une boîte de raccordement, monté sur un tube en béton (H = 500 mm, DN 610 mm).
Prestations par maître d'ouvrage	<ul style="list-style-type: none"> – Le tube en béton inférieur doit être posé par le maître d'ouvrage. – Le couvercle d'égout n'est pas étanche à la pluie, le maître d'ouvrage doit prévoir un écoulement pour la fosse. – Il doit également se charger du creusage de la fosse ainsi que du montage de la construction selon les normes. – La boîte de raccordement doit être montée soit au tube en béton inférieur ou supérieur (tout dépend du projet, selon la grandeur du boîtier monté au couvercle en fonte).

*1 Ces modèles comprennent un clapet pour la sortie des câbles afin de pouvoir fermer le couvercle lors de l'utilisation.

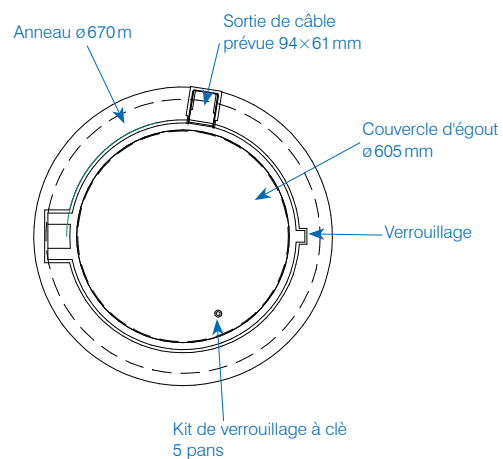
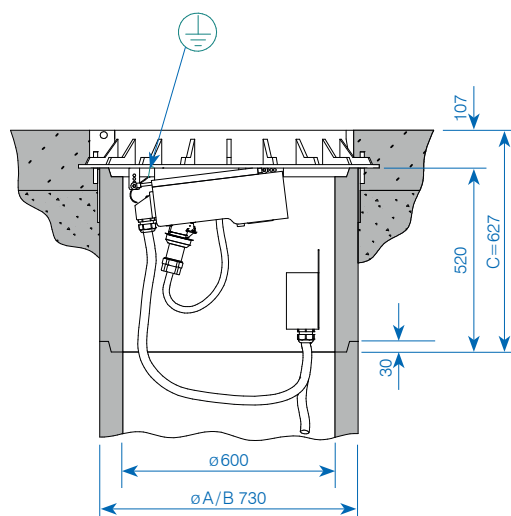
✓ Disponible du stock (sous réserve de vente intermédiaire)



Vue de côté ouvert



Vue de côté fermé





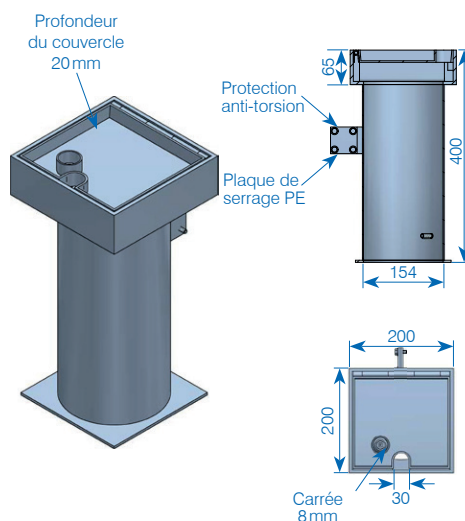
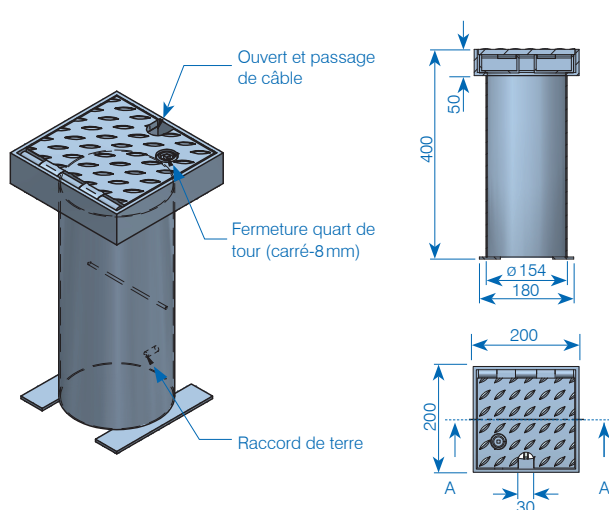
PICCOLINO

Construction massive en acier inoxydable 200×200 mm résistante jusqu'à 250 kN, avec tube de Ø154 mm.

- La surface striée du couvercle est antidérapante
Antidérapant: R11 selon la norme DIN EN 16165
- Le verrouillage du couvercle se fait à l'aide d'une serrure inox 4 pans 8 mm, encastrée à raz de la surface
- Ouverture pour la sortie de câble prévue jusqu'à Ø25 mm

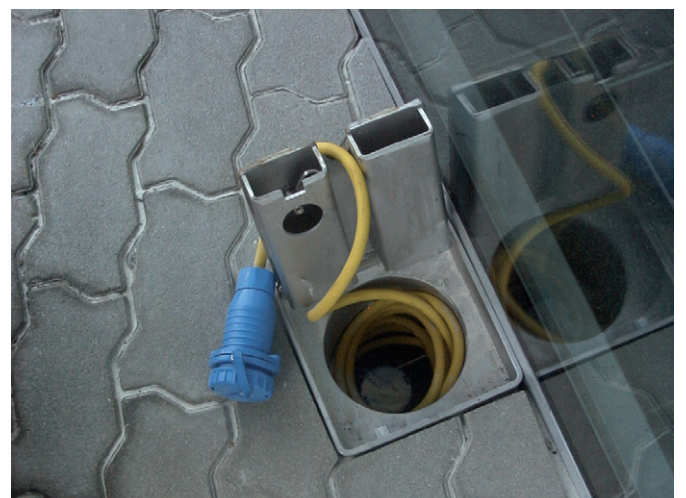
N° art.	Désignation
✓ 165120	PICCOLINO avec couvercle strié, vide, 2 clés inclus
216458	PICCOLINO avec couvercle remplissable, vide, 2 clés inclus

Charge max.	C250 / 25t (250 kN)
Profondeur de montage	min. 400 mm
Couvercle	acier inoxydable V2A strié/remplissable
Dimensions couvercle	200×200×50 mm
Exploitation / couvercle	fermé *1
Chauffage couvercle	-
Qualité	acier inoxydable V2A
Boîtier	ouvert en bas
Coffret caoutchouc (maximum)	-
Boîte de raccordement (maximum)	Équipement selon souhaits du client soit: - 1 connecteur T13/T23 - 1 connecteur CEE 5×16A/400V (IP67) - 1 connecteur CEE 5×32A/400V (IP67)
Sortie de câble prévue	câble jusqu'à Ø25 mm
Vérin à gaz	non
Fourniture GIFAS	La construction en acier inoxydable est livrée prête pour le raccordement
Prestations par maître d'ouvrage	- Base selon les normes - Montage de la fosse selon les ormes (charge 250 kN) - Le couvercle n'est pas étanche à l'eau de pluie, donc le maître d'ouvrage doit prévoir un écoulement pour la fosse.



*1 Ces modèles comprennent un clapet pour la sortie des câbles afin de pouvoir fermer le couvercle lors de l'utilisation.

✓ Disponible du stock (sous réserve de vente intermédiaire)



La gamme CAMPETTO est modulable et elle peut donc être combinée à volonté. Les composants de base constituent le cœur de chaque CAMPETTO. Ceux-ci se composent de la «boîte», c'est-à-dire du CAMPETTO, y compris le couvercle et le cadre, du distributeur de courant GIFAS ainsi que du boîtier de raccordement, qui est installé sur une plaque de montage.

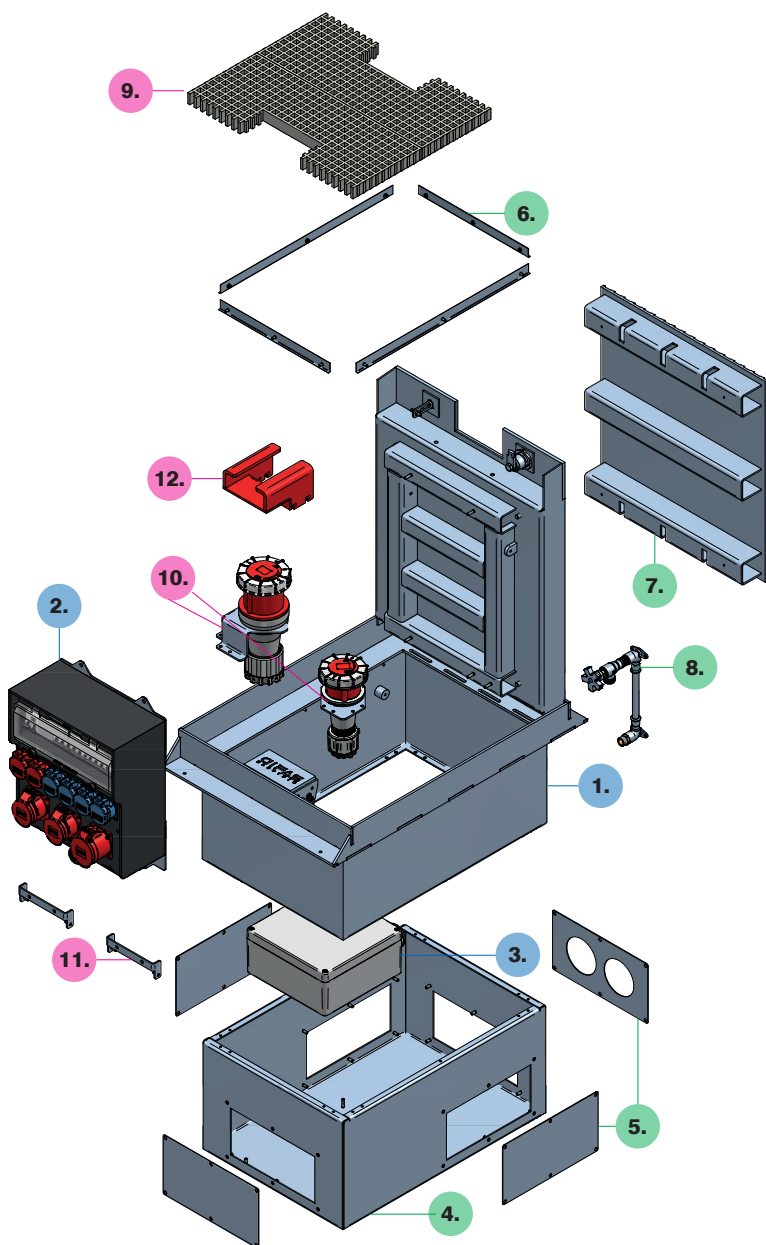
Après avoir choisi les composants de base, les options sont sélectionnées en fonction des souhaits du client ou des exigences du projet: avec ou sans bac, avec quelles plaques d'adaptation au bac, avec ou sans bande chauffante, et si le couvercle doit être rempli ou s'il doit être doté d'un couvercle en tôle striée. Lorsque tous ces composants sont réunis, le CAMPETTO individuel est prêt à être livré.

Il est alors possible d'installer ultérieurement les accessoires suivants: une tôle de protection contre le piétinement pour une sécurité supplémentaire; des supports d'accouplement pour les connexions enfichables, si le raccordement est enfichable; des étriers de réception pour le coulisseau et la protection des câbles ainsi que la protection des câbles séparément. L'objectif de la série CAMPETTO est une liberté de choix maximale, une couverture parfaite, si possible, de chaque application dans la gamme C250/D400, et une bonne disponibilité et de bons délais de livraison quelque soit le choix.

Si vous choisissez un CAMPETTO, voici la procédure à suivre:

1. Définition du distributeur de courant avec les prises correspondantes ou d'autres médias, tels que l'alimentation en eau, les données, etc., et si un ruban chauffant est nécessaire; le résultat est alors la taille du distributeur et du boîtier de raccordement.
2. Définition du type de raccordement, c'est-à-dire d'où vient le câble d'alimentation et avec quelles sections; le résultat est alors la décision de savoir s'il faut utiliser un bac ou non, et si c'est le cas, avec quelles plaques d'adaptation.
3. Définition du type de couvercle, c'est-à-dire avec remplissage individuel ou avec une plaque en tôle striée standard.
4. Choix des options:
 - avec une protection des câbles? Si oui, avec un étrier de réception fixe?
 - avec un support d'accouplement, si le raccordement est enfichable? Ici aussi, il existe un support d'accouplement fixe correspondant
5. Choix de l'option, avec ou sans de protection contre le piétinement; cette option peut également être commandée après l'installation de CAMPETTO.

Nous sommes à votre disposition pour toute dimension ou exécution individuelle!



Choix de base

- 1) CAMPETTO avec couvercle/ cadre
- 2) Boîtier de distribution
- 3) Boîte de raccordement (monté sur une plaque de montage)

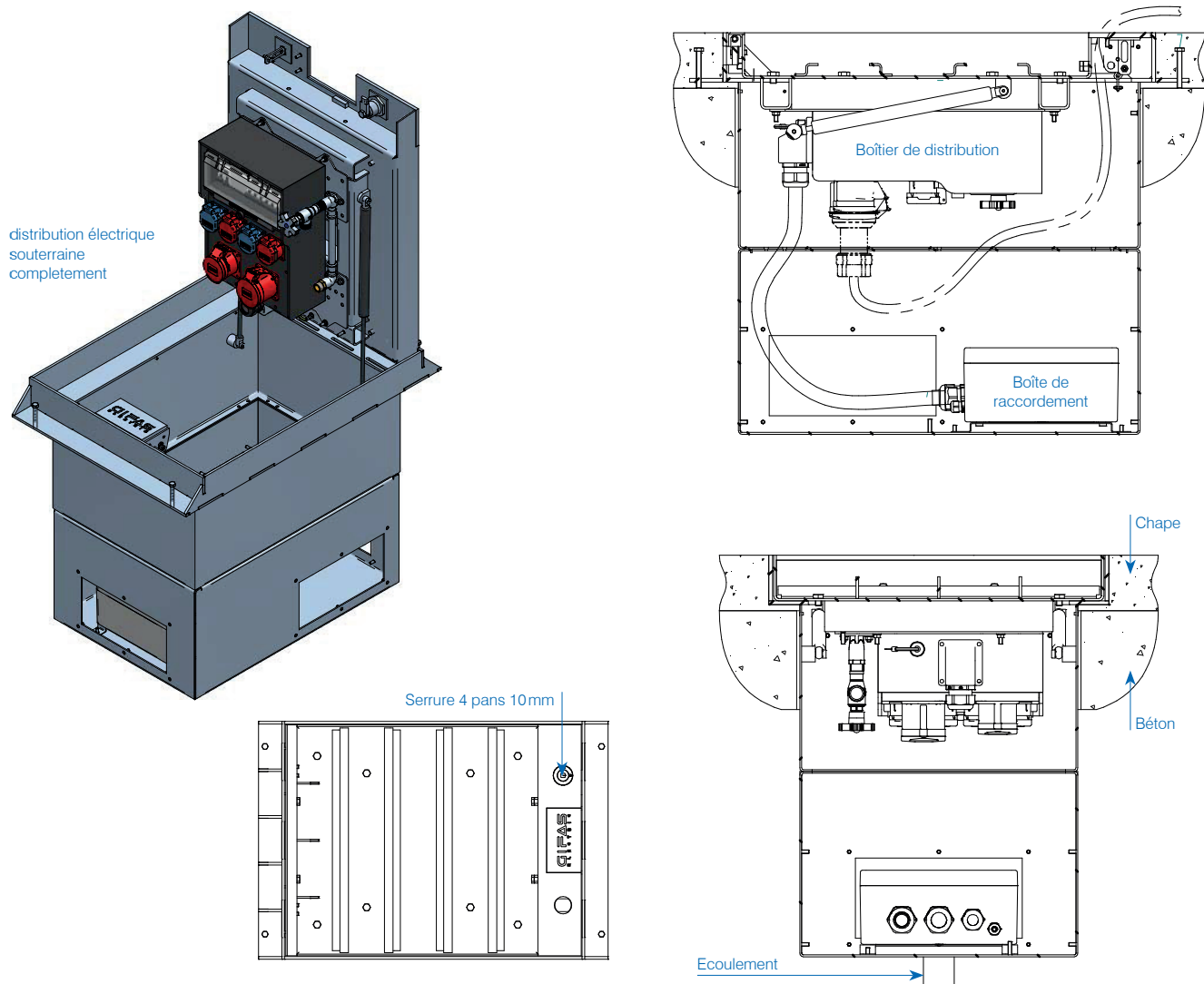
Options pour le choix de la base

- 4) Bac y compris embouts de drainage
- 5) Plaques d'adaptation du bac
- 6) Bande chauffante/ kit de couverture du chauffage
- 7) Empiècement ondulé du couvercle
Antidérapant: R11 selon norme DIN EN 16165
- 8) Alimentation en eau acier inoxydable 3/4"

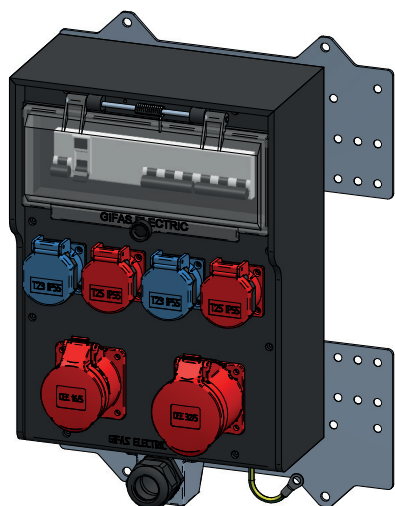
Accessoires

- 9) Protection de marche
Antidérapante: R13 selon norme DIN 51130
- 10) Support d'accouplement de CEE63/5 ou CEE125/5
- 11) Etrier de réception (coulisseau/gaine de protection)
- 12) Protection des câbles

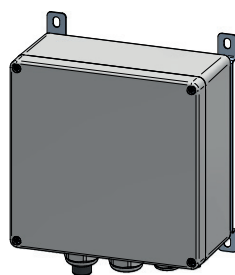
Vue détaillée sur la base de l'exemple de N° art. 227025 (page 25)



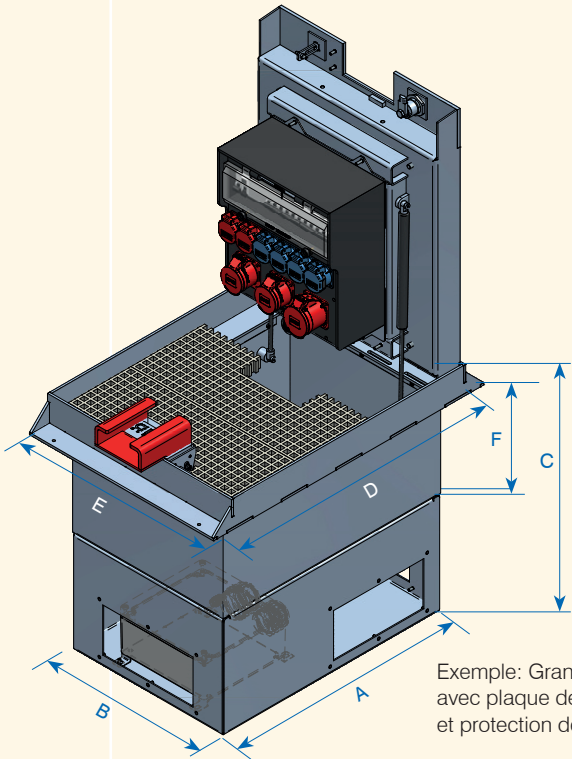
Le maître d'ouvrage doit veiller à ce que le support soit conforme aux normes, que la boîte de sol soit montée dans les règles de l'art et que le drainage soit assuré.



Boîtier de distribution



Boîte de raccordement

	CAMPETTO S	CAMPETTO M	CAMPETTO L	
Données techniques	 <p>Exemple: Grandeur L avec plaque de protection et protection des câbles</p>			
	Classe de charge / charge max.	C250 /25t (250 kN) D400 /40t (400 kN)	C250 /25t (250 kN) D400 /40t (400 kN)	C250 /25t (250 kN) D400 /40t (400 kN)
	Profondeur de montage avec bac	650 mm	650 mm	650 mm
	Profondeur de montage sans bac	550 mm à CEE 32A 650 mm à CEE 63A	550 mm à CEE 32A 650 mm à CEE 63A	550 mm à CEE 32A 650 mm à CEE 63A
	Couvercle	acier inoxydable V2A strié / remplissage individuel	acier inoxydable V2A strié / remplissage individuel	acier inoxydable V2A strié / remplissage individuel
	Utilisation / couvercle	fermé	fermé	fermé
	Mode de fermeture du couvercle	Vis d'arrêt A2 renforcé / 4 pans 10 mm	Vis d'arrêt A2 renforcé / 4 pans 10 mm	Vis d'arrêt A2 renforcé / 4 pans 10 mm
	Chauffage couvercle	en option	en option	en option
	Qualité	acier inox V2A	acier inox V2A	acier inox V2A
	Détails techniques complémentaires, voir page	Pages 20-21	Pages 22-23	Pages 24-25

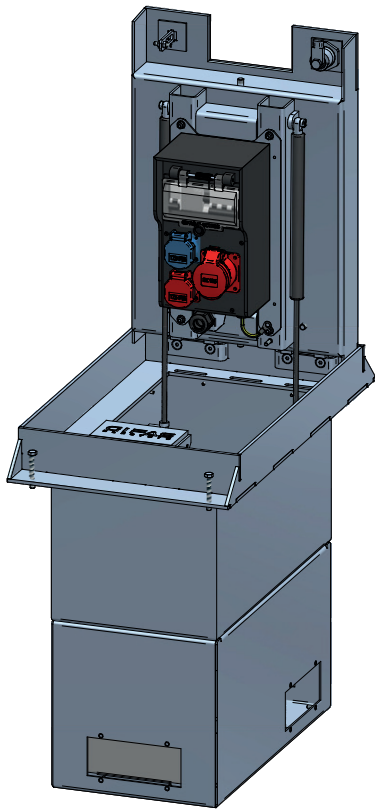
* D400 testé avec couvercle rempli (avec béton)

CAMPETTO avec couvercle/ cadre (1)	CAMPETTO S	CAMPETTO M	CAMPETTO L
Longueur bac (A)	550 mm	650 mm	650 mm
Largeur bac (B)	300 mm	380 mm	450 mm
Profondeur de montage avec bac (C)	650 mm	650 mm	650 mm
Longueur cadre (D)	600 mm	700 mm	700 mm
Largeur cadre (E)	400 mm	480 mm	550 mm
Profondeur de montage (F)	350 mm	350 mm	350 mm

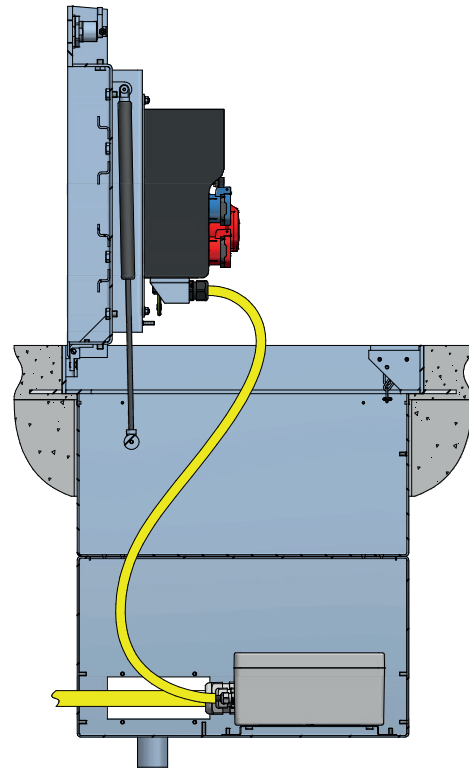
	CAMPETTO XL	CAMPETTO XXL
Données techniques		
	Exemple: Grandeur XXL sans plaque de protection et protection des câbles	
Classe de charge / charge max.	C250 / 25t (250 kN) D400 / 40t (400 kN)	D400 / 40t (400 kN)
Profondeur de montage avec bac	750 mm	760 mm
Profondeur de montage sans bac	550 mm à CEE 32 A 650 mm à CEE 63 A 750 mm à CEE 125 A	560 mm à CEE 32 A 650 mm à CEE 63 A 760 mm à CEE 125 A
Couvercle	acier inoxydable V2A strié / remplissage individuel	remplissage individuel (acier strié impossible)
Utilisation / couvercle	fermé	fermé
Mode de fermeture du couvercle	Vis d'arrêt A2 renforcé / 4 pans 10 mm	Vis d'arrêt A2 renforcé / 4 pans 10 mm
Chauffage couvercle	en option	en option
Qualité	acier inox V2A	acier inox V2A
Détails techniques complémentaires, voir page	Pages 26 - 27	Pages 28 - 29

* D400 testé avec couvercle rempli (avec béton)

CAMPETTO avec couvercle/ cadre (1)	CAMPETTO XL	CAMPETTO XXL
Longueur bac (A)	850 mm	850 mm
Largeur bac (B)	500 mm	900 mm
Profondeur de montage avec bac (C)	750 mm	760 mm
Longueur cadre (D)	900 mm	1'188 mm
Largeur cadre (E)	600 mm	1'288 mm
Profondeur de montage (F)	400 mm	410 mm



Vue de côté ouvert



CAMPETTO grandeur S

- Le distributeur en caoutchouc dur de GIFAS monté sur le couvercle peut être équipé individuellement.
- Le boîtier de raccordement est adapté aux valeurs de raccordement et il est installé dans le boîtier.
- L'alimentation peut également être raccordée directement au distributeur en caoutchouc dur de GIFAS à l'aide d'un câble flexible.
- Version en acier inoxydable V2A.
- Ouverture et fermeture simples et rapides, assistées par des vérins à gaz.

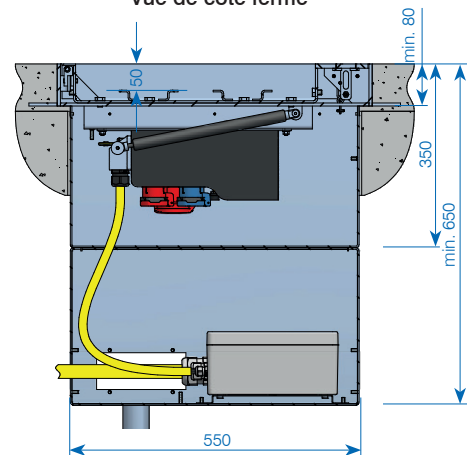
Contenu de la livraison

Le CAMPETTO, y compris le distributeur électrique et le boîtier de raccordement, est livré entièrement monté et câblé.

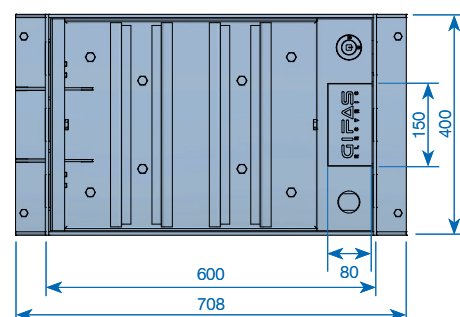
Prestations à la charge du client

- **CAMPETTO n'est pas étanche aux eaux de pluie, par conséquent le client doit veiller à un drainage suffisant**
- Travaux d'excavation
- Montage de la construction dans les règles de l'art et conformément aux normes

Vue de côté fermé



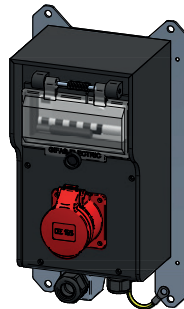
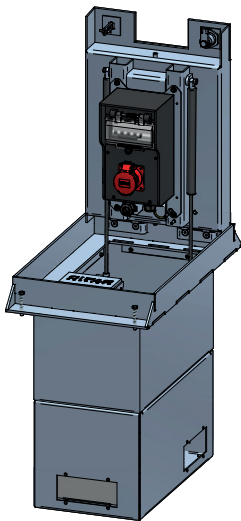
Vue d'en-haut du couvercle



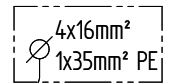
Exemples d'utilisation



Exemple 1
N° art. 251982

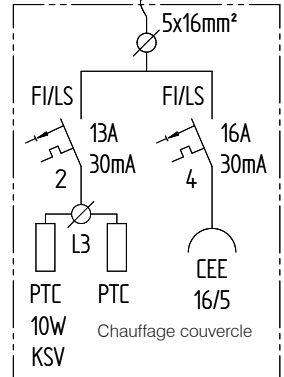


Boîte de raccordement

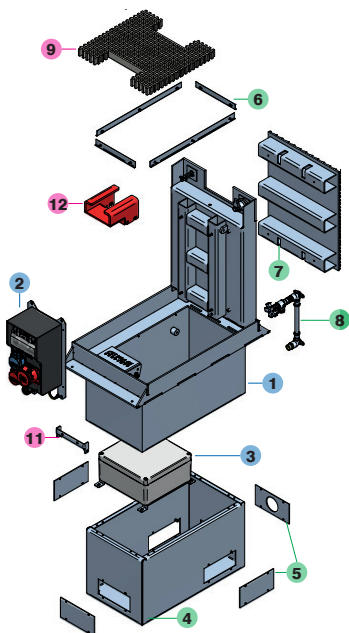
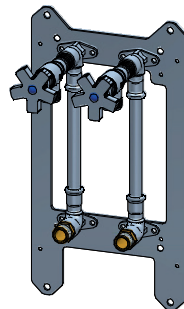
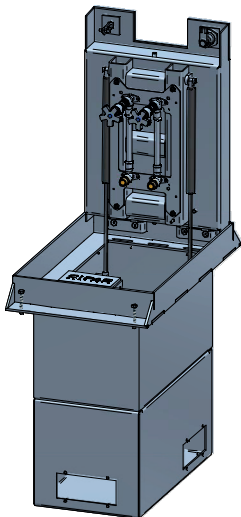


1,3m 5x4mm²

Boîtier de distribution



Exemple 2
N° art. 247841



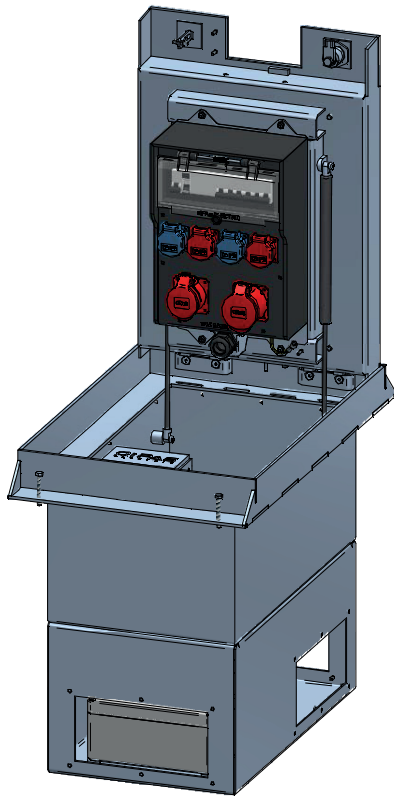
Assortiment

N° art.	Symbole-Sortie	Sortie	Disjoncteurs / Interrupteurs FI
251982		1x CEE 16/5	disjoncteur ext. max. 40A
247841			

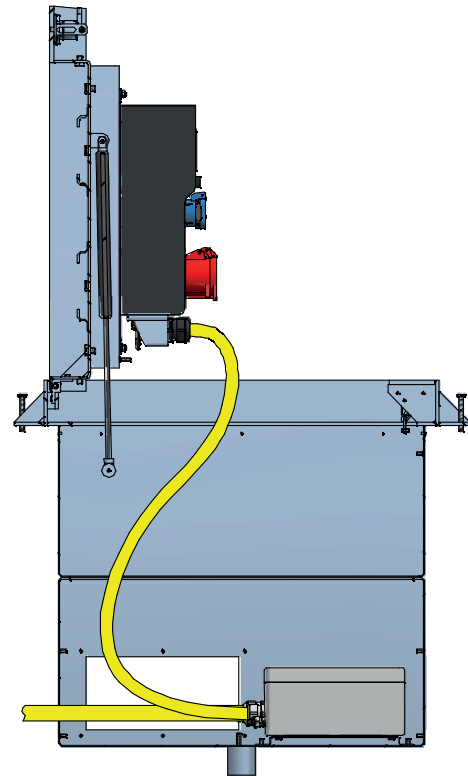
Accessoires

No.	N° art.	Désignation
✓ 9	255376	Plaque de protection
✓ 11	209412	Etrier de réception (coulisseau / protection des câbles)
✓ 12	209416	Protection des câbles (option)

✓ Ab Lager, Zwischenverkauf vorbehalten



Vue de côté ouvert



CAMPETTO grandeur M

- Le distributeur en caoutchouc dur de GIFAS monté sur le couvercle peut être équipé individuellement.
- Le boîtier de raccordement est adapté aux valeurs de raccordement et il est installé dans le boîtier.
- L'alimentation peut également être raccordée directement au distributeur en caoutchouc dur de GIFAS à l'aide d'un câble flexible.
- Version en acier inoxydable V2A.
- Ouverture et fermeture simples et rapides, assistées par des vérins à gaz.

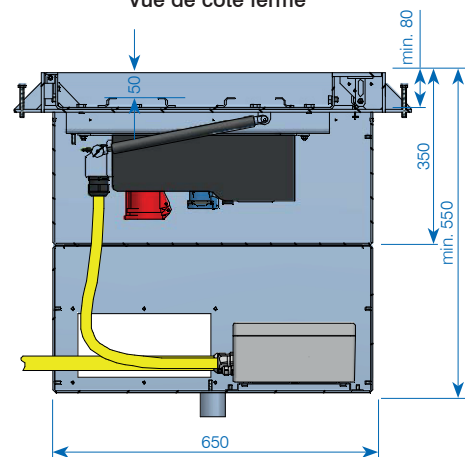
Contenu de la livraison

Le CAMPETTO, y compris le distributeur électrique et le boîtier de raccordement, est livré entièrement monté et câblé.

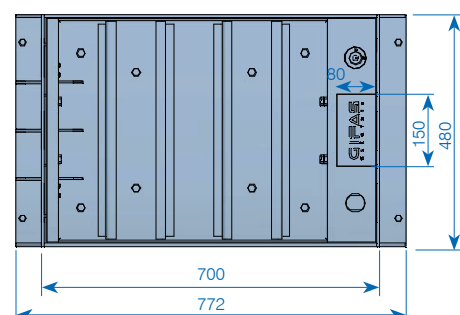
Prestations à la charge du client

- **CAMPETTO n'est pas étanche aux eaux de pluie, par conséquent le client doit veiller à un drainage suffisant**
- Travaux d'excavation
- Montage de la construction dans les règles de l'art et conformément aux normes

Vue de côté fermé



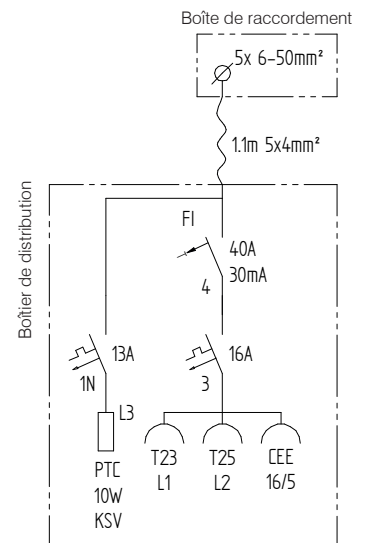
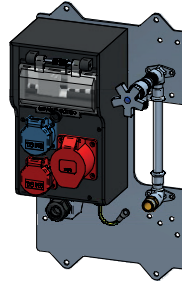
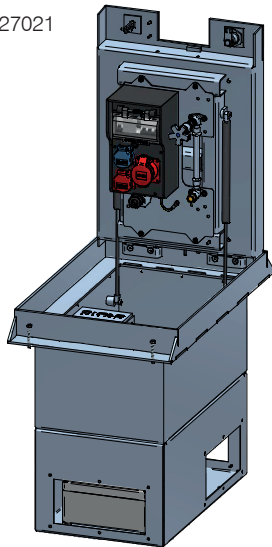
Vue d'en-haut du couvercle



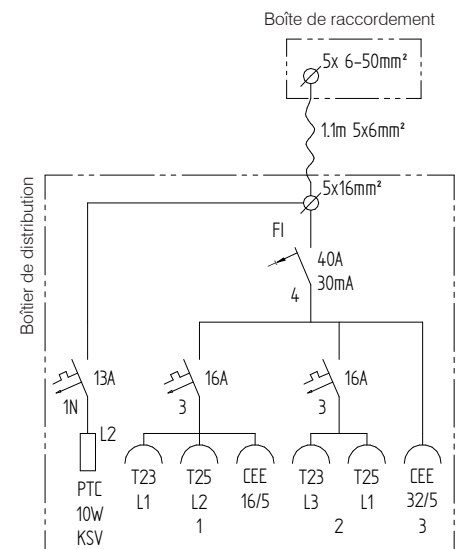
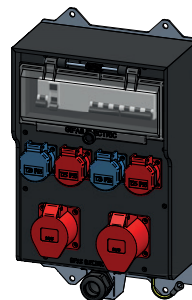
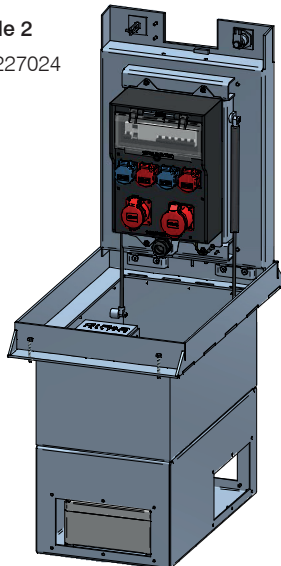
Exemples d'utilisation



Exemple 1
N° art. 227021



Exemple 2
N° art. 227024



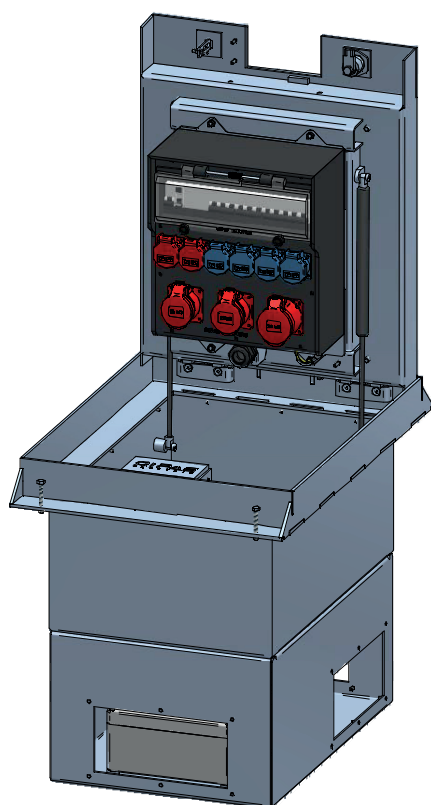
Assortiment

N° art.	Symbole-Sortie	Sortie	Disjoncteurs / Interrupteurs FI
227021		1 × T23 1 × T25 1 × CEE 16/5	disjoncteur ext. max. 32A
227024		2 × T23 2 × T25 1 × CEE 16/5 1 × CEE 32/5	disjoncteur ext. max. 32A

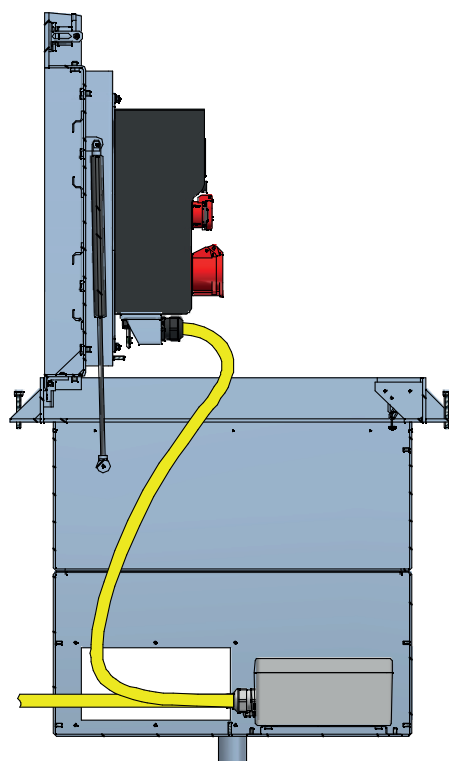
Accessoires

No.	N° art.	Désignation
✓ 9	255377	Plaque de protection
✓ 10	224822	Support d'accouplement CEE63
✓ 10	224823	Support d'accouplement CEE125
✓ 11	209412	Etrier de réception (coulisseau / protection des câbles)
✓ 12	209416	Protection des câbles (option)

✓ Disponible du stock (sous réserve de vente intermédiaire)



Vue de côté ouvert



CAMPETTO grandeur L

- Le distributeur en caoutchouc dur de GIFAS monté sur le couvercle peut être équipé individuellement.
- Le boîtier de raccordement est adapté aux valeurs de raccordement et il est installé dans le boîtier.
- L'alimentation peut également être raccordée directement au distributeur en caoutchouc dur de GIFAS à l'aide d'un câble flexible.
- Version en acier inoxydable V2A.
- Ouverture et fermeture simples et rapides, assistées par des vérins à gaz.

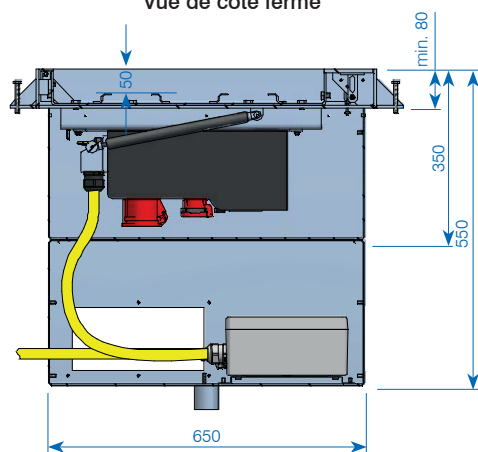
Contenu de la livraison

Le CAMPETTO, y compris le distributeur électrique et le boîtier de raccordement, est livré entièrement monté et câblé.

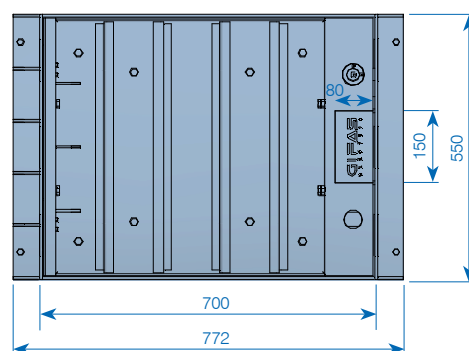
Prestations à la charge du client

- **CAMPETTO n'est pas étanche aux eaux de pluie, par conséquent le client doit veiller à un drainage suffisant**
- Travaux d'excavation
- Montage de la construction dans les règles de l'art et conformément aux normes

Vue de côté fermé



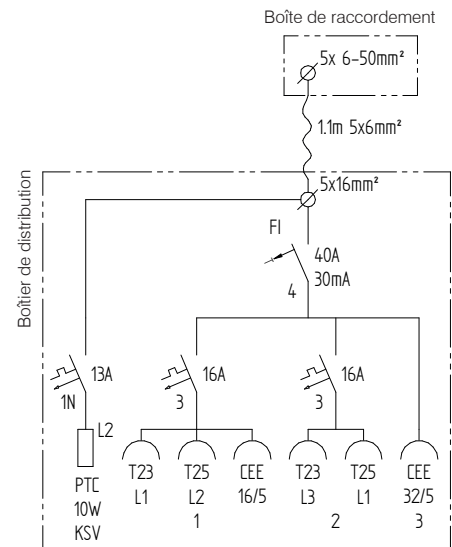
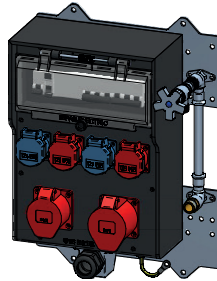
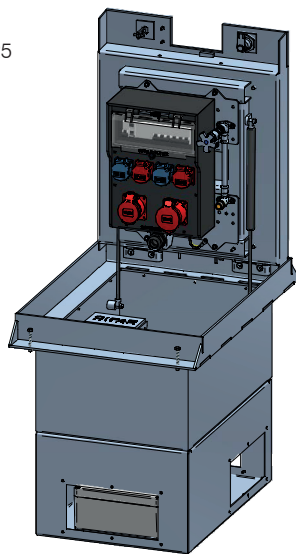
Vue d'en-haut du couvercle



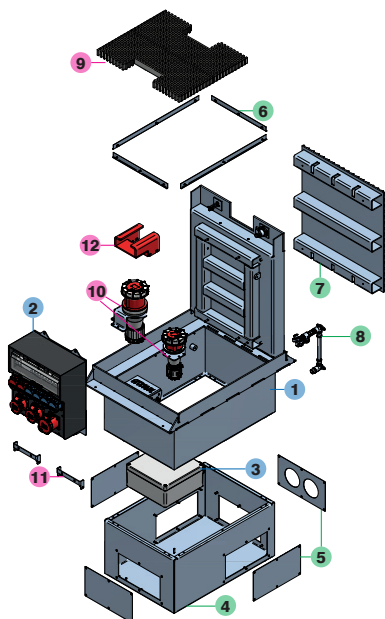
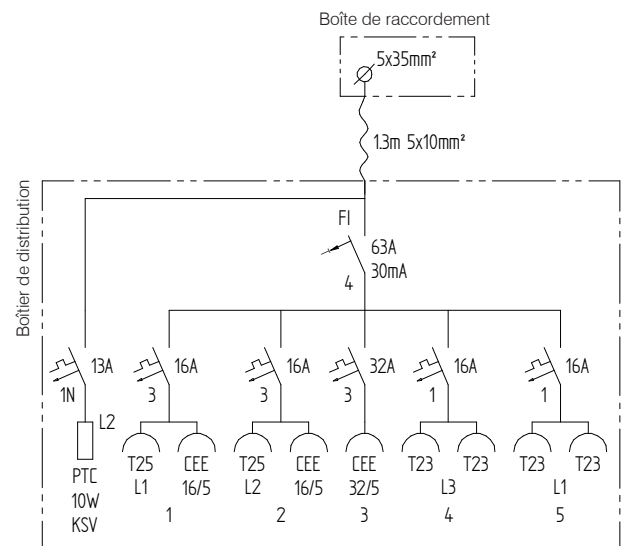
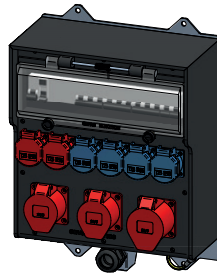
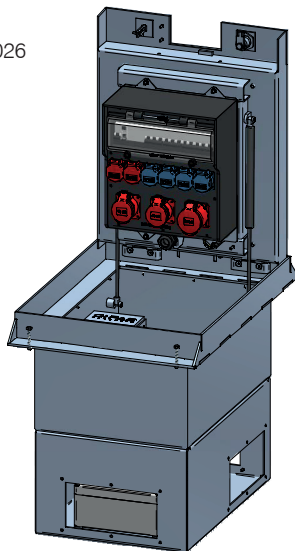
Exemples d'utilisation



Exemple 1
N° art. 227025



Exemple 2
N° art. 227026



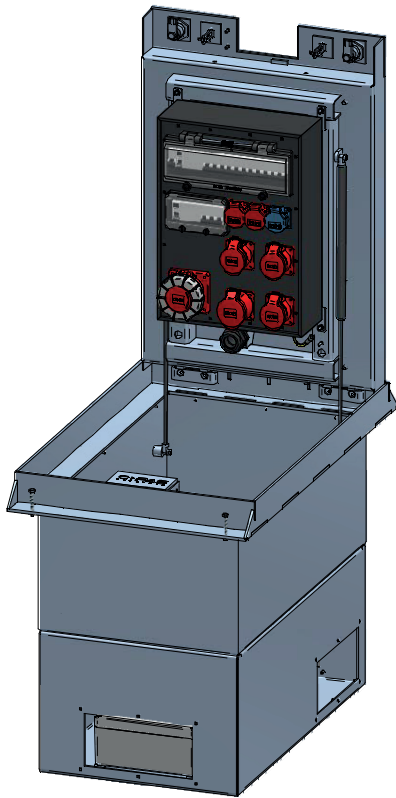
Assortiment

N° art.	Symbole-Sortie	Sortie	Disjoncteurs / Interrupteurs FI
227025		2x T23 2x T25 1x CEE 16/5 1x CEE 32/5	disjoncteur ext. max. 32A
227026		4x T23 2x T25 2x CEE 16/5 1x CEE 32/5	disjoncteur ext. max. 63A

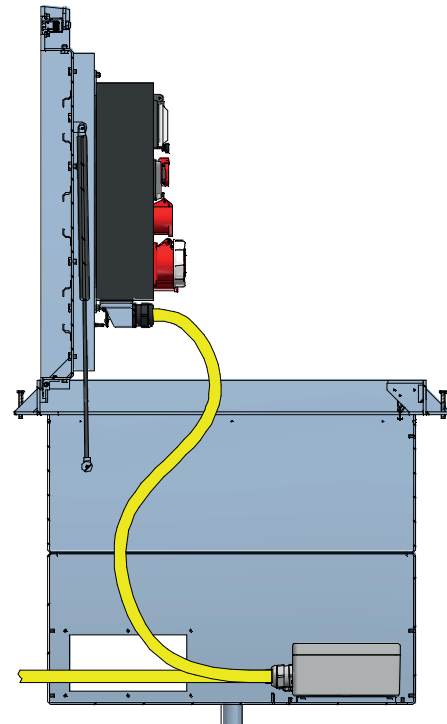
Accessoires

No.	N° art.	Désignation
✓ 9	255378	Plaque de protection
✓ 10	224822	Support d'accouplement CEE63
✓ 10	224823	Support d'accouplement CEE125
✓ 11	209412	Etrier de réception (coulisseau / protection des câbles)
✓ 12	209416	Protection des câbles (option)

✓ Disponible du stock (sous réserve de vente intermédiaire)

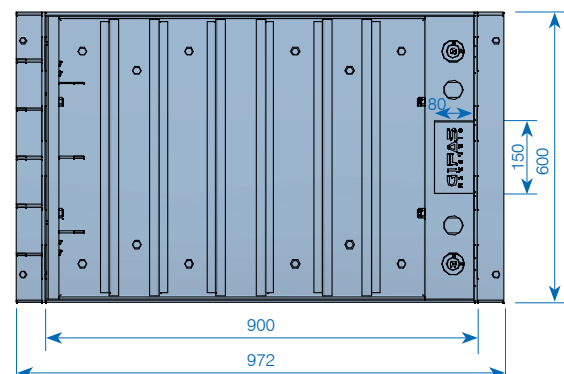
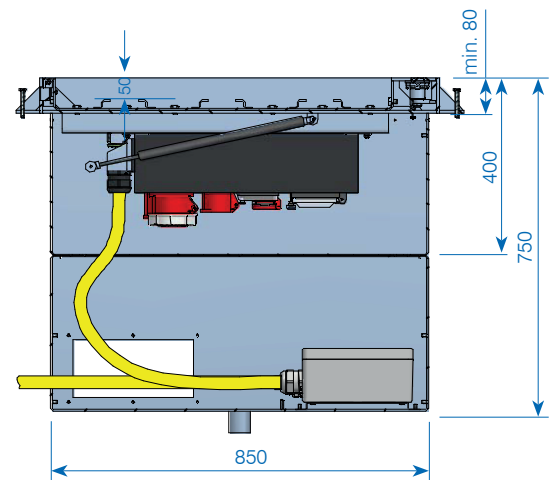


Vue de côté ouvert



CAMPETTO grandeur XL

- Le distributeur en caoutchouc dur de GIFAS monté sur le couvercle peut être équipé individuellement.
- Le boîtier de raccordement est adapté aux valeurs de raccordement et il est installé dans le boîtier.
- L'alimentation peut également être raccordée directement au distributeur en caoutchouc dur de GIFAS à l'aide d'un câble flexible.
- Version en acier inoxydable V2A.
- Ouverture et fermeture simples et rapides, assistées par des vérins à gaz.



Contenu de la livraison

Le CAMPETTO, y compris le distributeur électrique et le boîtier de raccordement, est livré entièrement monté et câblé.

Prestations à la charge du client

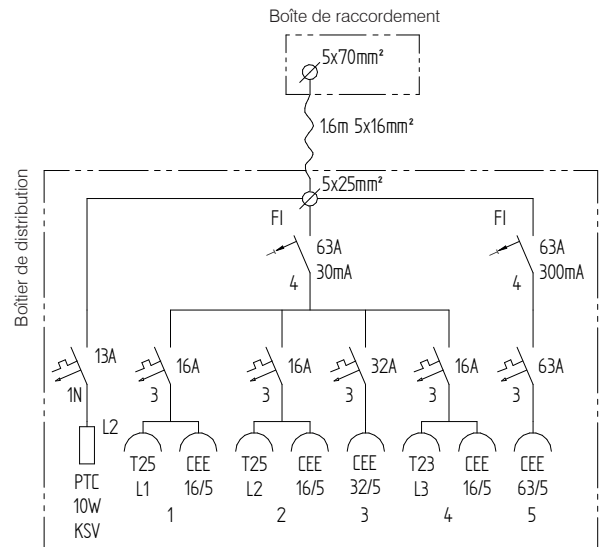
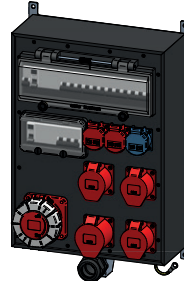
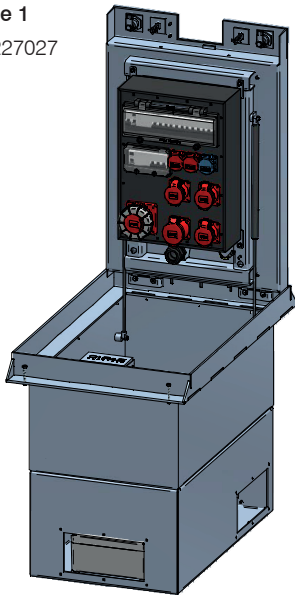
- **CAMPETTO n'est pas étanche aux eaux de pluie, par conséquent le client doit veiller à un drainage suffisant**
- Travaux d'excavation
- Montage de la construction dans les règles de l'art et conformément aux normes

Exemples d'utilisation



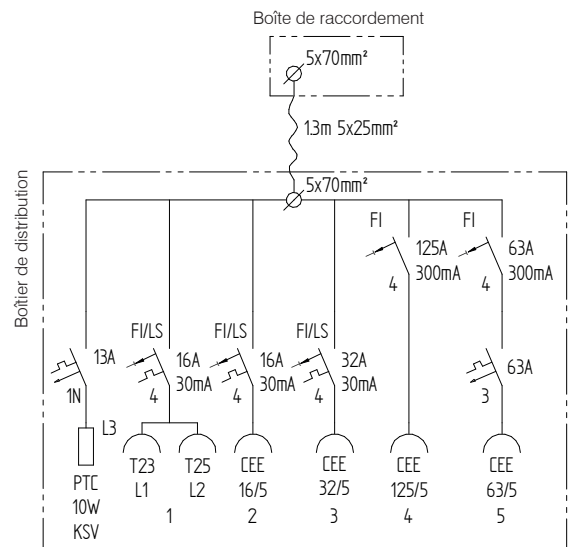
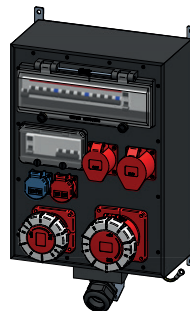
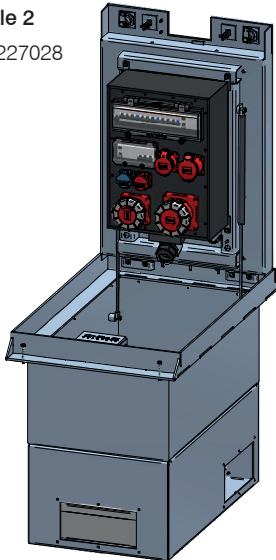
Exemple 1

N° art. 227027



Exemple 2

N° art. 227028



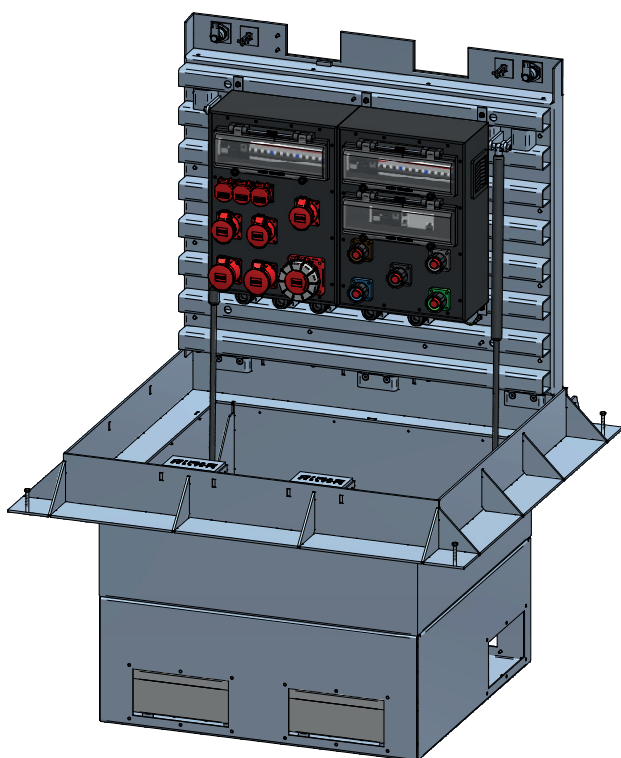
Assortiment

N° art.	Symbole-Sortie	Sortie	Disjoncteurs / Interrupteurs FI
227027		1×T23 2×T25 3×CEE 16/5 1×CEE 32/5 1×CEE 63/5	disjoncteur ext. max. 80A
227028		1×T23 1×T25 1×CEE 16/5 1×CEE 32/5 1×CEE 63/5 1×CEE 125/5	disjoncteur ext. max. 125A

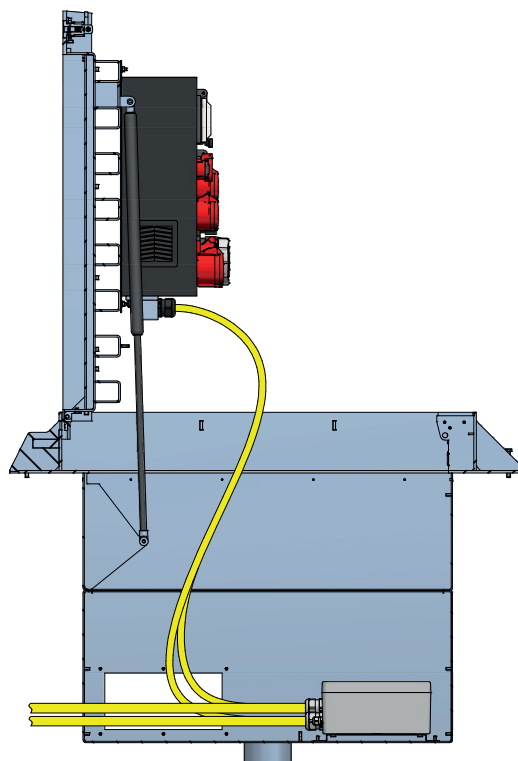
Accessoires

No.	N° art.	Désignation
✓ 9	255379	Plaque de protection
✓ 10	224822	Support d'accouplement CEE63
✓ 10	224823	Support d'accouplement CEE125
✓ 11	209412	Etrier de réception (coulisseau / protection des câbles)
✓ 12	209416	Protection des câbles (option)

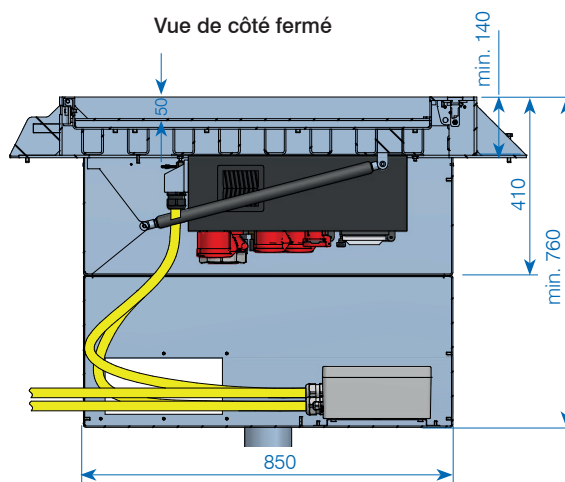
✓ Disponible du stock (sous réserve de vente intermédiaire)



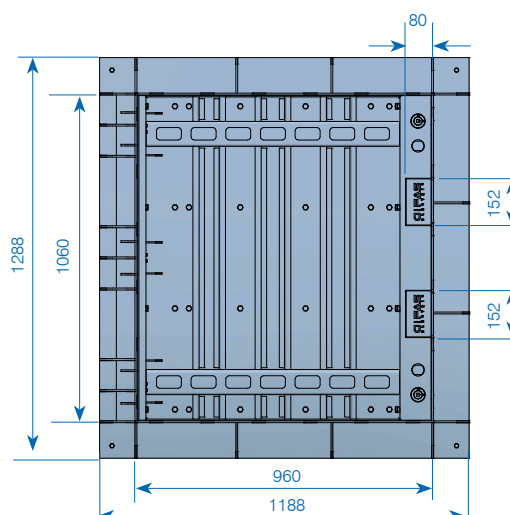
Vue de côté ouvert



Vue de côté fermé



Vue d'en-haut du couvercle



CAMPETTO grandeur XXL

- Le distributeur en caoutchouc dur de GIFAS monté sur le couvercle peut être équipé individuellement.
- Le boîtier de raccordement est adapté aux valeurs de raccordement et il est installé dans le boîtier.
- L'alimentation peut également être raccordée directement au distributeur en caoutchouc dur de GIFAS à l'aide d'un câble flexible.
- Version en acier inoxydable V2A.
- Ouverture et fermeture simples et rapides, assistées par des vérins à gaz.

Contenu de la livraison

Le CAMPETTO, y compris le distributeur électrique et le boîtier de raccordement, est livré entièrement monté et câblé.

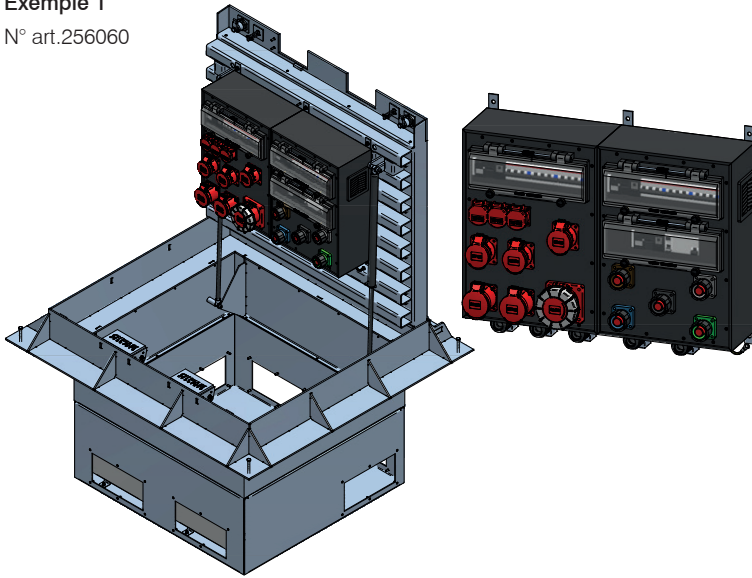
Prestations à la charge du client

- **CAMPETTO n'est pas étanche aux eaux de pluie, par conséquent le client doit veiller à un drainage suffisant**
- Travaux d'excavation
- Montage de la construction dans les règles de l'art et conformément aux normes

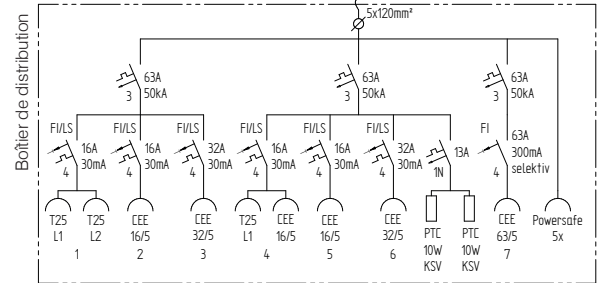
Exemples d'utilisation



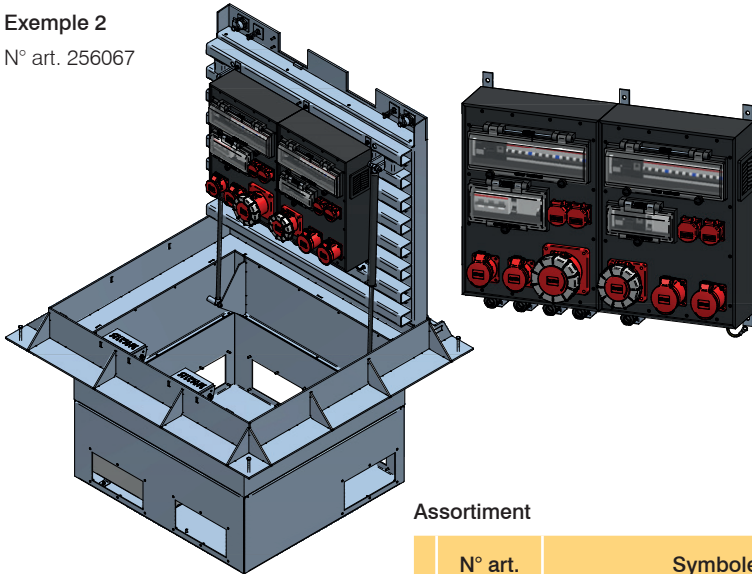
Exemple 1
N° art.256060



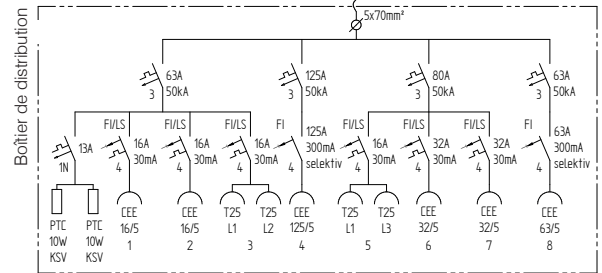
Protection primaire max. 400 A
Boîte de raccordement



Exemple 2
N° art. 256067



Protection primaire max. 160 A
Boîte de raccordement



Assortiment

N° art.	Symbole-Sortie	Sortie	Disjoncteurs / Interrupteurs FI
256060		3 × T25 3 × CEE 16/5 2 × CEE 32/5 1 × CEE 63/5 5 × PowerSAFE	Protection primaire max. 400 A
256067		4 × T25 2 × CEE 16/5 2 × CEE 32/5 1 × CEE 63/5 1 × CEE 125/5	Protection primaire max. 160 A

Accessoires

No.	N° art.	Désignation
✓ 9	255972	Plaque de protection
✓ 10	224822	Support d'accouplement CEE63
✓ 10	224823	Support d'accouplement CEE125
✓ 11	209412	Etrier de réception (coulisseau / protection des câbles)
✓ 12	209416	Protection des câbles (option)

✓ Disponible du stock (sous réserve de vente intermédiaire)



PIAZZETTA

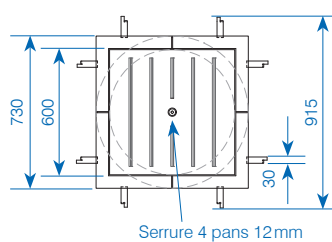
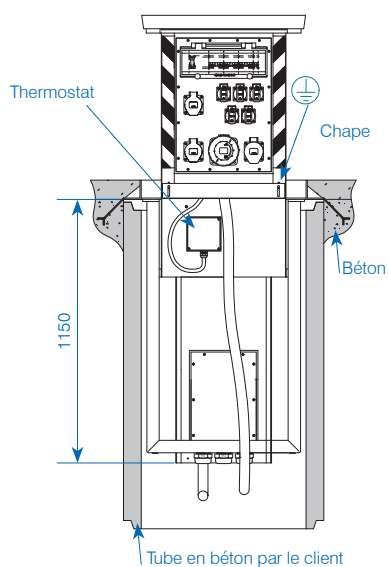
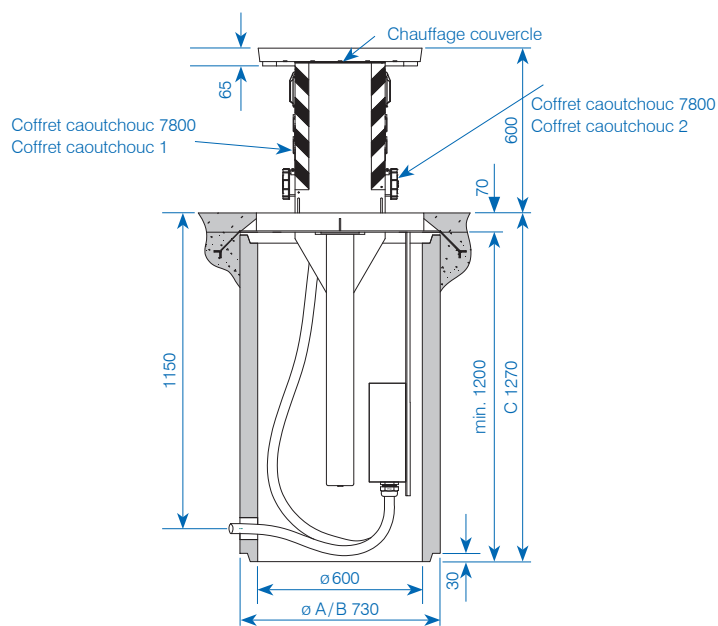
- Peut être équipé individuellement des deux côtés avec des boîtiers de distribution.
- Le mécanisme de levage avec amortisseurs à pression de gaz et paliers à glissement guidés sur des axes en acier A2, permet l'extraction automatique à tout moment.
- Plaques contre les faux pas réglables offrant une protection contre la saleté à l'état ouvert et empêchant en même temps les dépôts d'ordures.
- La boîte de raccordement est adaptée aux puissances connectées et doit être montée sur le point de montage prévu.
- Pose d'un tube en béton usuel
- Cadre et couvercle d'égout exécution spéciale GIFAS

N° art.	Désignation
012986	PIAZZETTA Mécanisme de levage V2A, des 2 côtés pour 2×7300/7700
023595	PIAZZETTA Mécanisme de levage V2A, d'un côté pour 7400/7700
079288	PIAZZETTA Mécanisme de levage V2A, des 2 côtés pour 2×7800/7900
018379	PIAZZETTA Mécanisme de levage V2A, d'un côté pour 7800/7900

Accessoires/pièces de rechange	
060122	Anneau de montage et couvercle V2A, B125
014205	Anneau de montage et couvercle V2A, C250
014311	Set de raccordement 3020 pour l'électricité souterraine avec jeu de bornes 5×35 mm ² , 2×PE M40
014313	Set de raccordement 3800 pour l'électricité souterraine avec jeu de bornes 5×70 mm ² , 2×PE M50
016146	Chauffage du couvercle env. 80 W avec thermostat 5° C (-20 à +30° C)
✓ 013772	Clé 4 pans 12 mm pour mécanisme de levage
027352	Mécanisme de blocage (position ouverte)

✓ Disponible du stock (sous réserve de vente intermédiaire)

Charge max.	B125 / 12.5t (125 kN) ou C250 / 25t (250 kN)
Profondeur de montage	min. 1'000 mm
Couvercle	remplissage individuel
Dimensions couvercle	individuel
Exploitation / couvercle	ouvert avec protection contre les faux pas
Chauffage couvercle	selon désir
Qualité	acier inoxydable V2A
Boîtier	ouvert en bas
Coffret caoutchouc (maximum)	max. 2× Type 7800/7900
Boîte de raccordement (maximum)	5×35 mm ²
Tube en béton	H = 1'000 mm, NW 600 mm
Sortie de câble prévue	non
Vérin à gaz	oui
Fourniture GIFAS	La livraison comprend le mécanisme de levage complet y compris la distribution électrique, le couvercle d'égout pouvant être rempli et la boîte de raccordement (montée au cadre). Le cadre à poser fait également partie de la livraison.
Prestations par maître d'ouvrage	<ul style="list-style-type: none"> – Tube en béton (élément du client) – Le couvercle n'est pas étanche à l'eau de pluie, donc le maître d'ouvrage doit prévoir un écoulement pour la fosse. – Travaux de creusement – Montage de la construction et remplissage du couvercle selon les normes





MOBILE

Le maître d'ouvrage pose un anneau en béton d'un diamètre de 60 cm. Sur l'anneau en béton le cadre livré par GIFAS est posé sur la couche de finition sur la même hauteur. Le couvercle d'égout approprié au cadre ainsi que le support avec la distribution d'énergie est livré. Le couvercle d'égout est préparé pour le remplissage individuel avec des pavés (H = 90 mm). Le maître d'ouvrage doit installer une ligne de réseau jusqu'au tube en béton. Si un câble flexible est posé, le connecteur peut être monté directement. Lors d'une installation avec du câble rigide ou en cas de dérivation, une boîte de dérivation doit être installée.

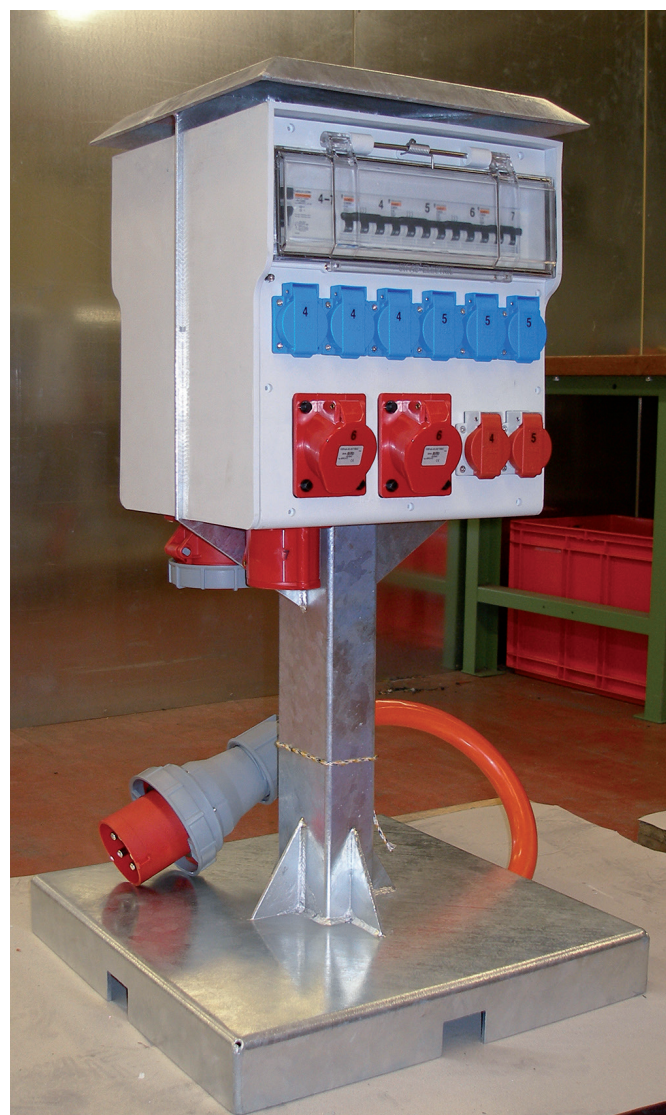
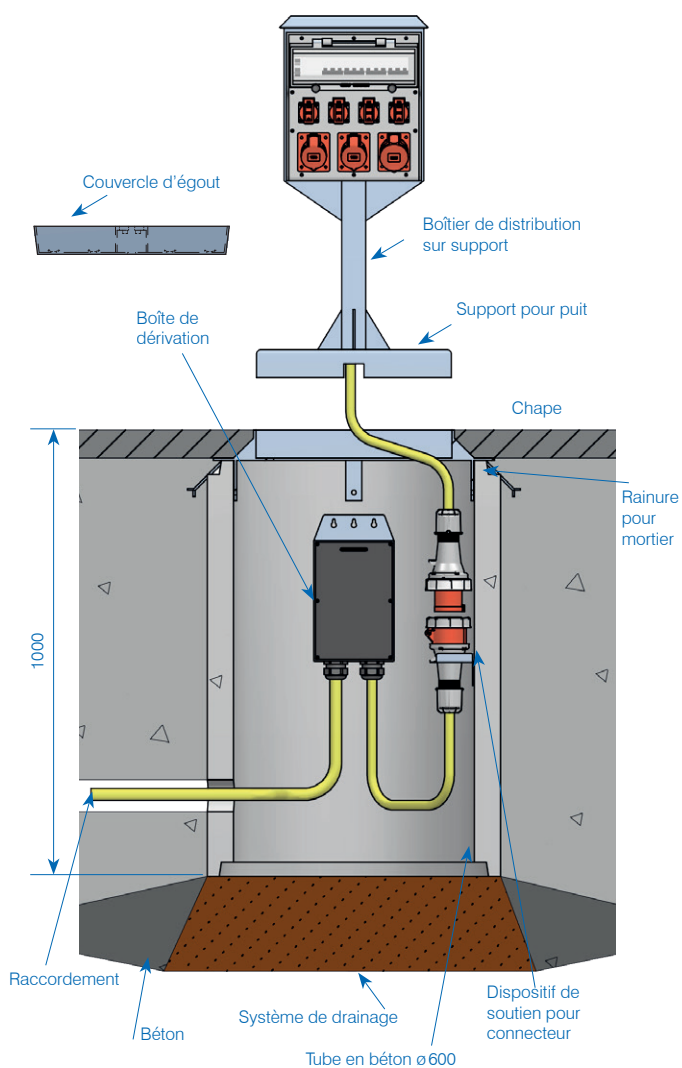
Avant une manifestation le couvercle d'égout doit être enlevé, la fiche du boîtier branchée au connecteur dans la fosse et le boîtier posé dans le cadre.

N° art.	Désignation
023556	MOBILE Support en V2A, équipement sur un côté avec boîtier 7700, hauteur 900mm
023361	MOBILE Support en V2A, équipement sur les deux côtés avec boîtier 7700, hauteur 900mm
023352	MOBILE Cadre en V2A, pour Ø de tube 60, dimensions internes: 488×488×70, charge B125
023353	MOBILE Cadre en V2A, pour Ø de tube 60, dimensions internes: 488×488×70, charge C250
023356	MOBILE Couvercle en V2A, pouvant être rempli, pour N° art. 023352, dimensions externes: 488×488×70, charge B125
023358	MOBILE Couvercle en V2A, pouvant être rempli, pour N° art. 023353, dimensions externes: 488×488×70, charge C250

Accessoires/pièces de rechange	
011480	Set de raccordement 2516 pour la distribution électrique souterraine avec bornes 5×10 mm ² , 2×PE M32, connecteur CEE 63/5
033230	Set de raccordement 3020 pour la distribution électrique souterraine avec bornes 5×35 mm ² , 3×PE M40, connecteur CEE 63/5
✓ 020402	Support A2 pour connecteur CEE 63/5
011695	Dispositif d'ouverture pour couvercle d'égout

✓ Disponible du stock (sous réserve de vente intermédiaire)

Charge max.	B125 / 12.5t (125kN) ou C250 / 25t (250kN)
Profondeur de montage	min. 400 mm
Couvercle	individuel
Dimensions couvercle	individuel
Exploitation / couvercle	boîtier posé sur cadre
Chauffage couvercle	–
Qualité	acier inoxydable V2A ou zingué
Boîtier	–
Coffret caoutchouc (maximum)	2×Type 7700 ou max. 2×Type 7900
Boîte de raccordement (maximum)	5×35 mm ²
Dimensions	individuel
Vérin à gaz	non
Fourniture GIFAS	Le support monté avec un boîtier de distribution GIFAS en butyl-caoutchouc est livré et raccordé, selon vos dimensions et l'équipement désiré. En cas de nécessité nous livrons le cadre et le couvercle zingué ou inoxydable pouvant être rempli appropriés à la plaque de base ST 37. En plus un set de raccordement avec boîte de raccordement où câble de raccordement et connecteur est livrable.
Prestations par maître d'ouvrage	– Le couvercle n'est pas étanche à l'eau de pluie, donc le maître d'ouvrage doit prévoir un écoulement pour la fosse. – Travaux de creusement – Montage de la construction et remplissage du couvercle selon les normes – Montage de la boîte de raccordement au tube en béton





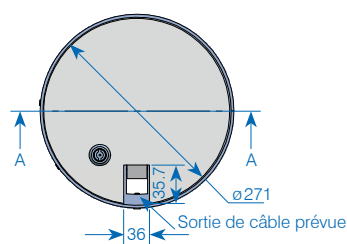
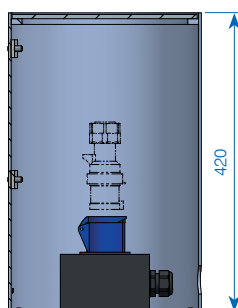
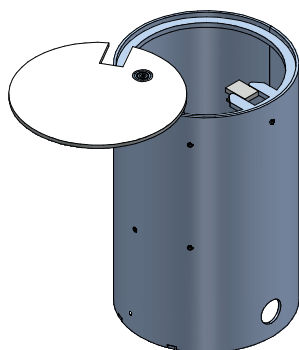
ROTRANT

La boîte de sol GIFAS pour les espaces restreints

- Sécurité supplémentaire «couvrir avec cle tournant», donc aucun obstacle par le couvercle en position ouverte
- Construction solide en acier avec les dimensions: L×D = 420×271 mm, charge maximale de 30 kN
- Couvercle en tôle strié avec serrure à panneton double et ouverture pour sortie câbles
- Matériel tube en V2A avec revêtement KTL
- Poids: env. 19 kg

N° art.	Désignation
081098	ROTRANT boîte de sol complète incl. coffret caoutchouc Type 1212 noir; 1×CEE 3/16A 230V IP67, 1×KV M25
✓ 141658	ROTRANT boîte de sol vide

Charge max.	3t (30kN)
Profondeur de montage	min. 420mm
Couvercle	acier inoxydable V2A strié
Dimensions couvercle	Ø271 mm
Exploitation / couvercle	fermé*
Chauffage couvercle	-
Qualité	acier inoxydable V2A
Boîtier	ouvert en bas
Coffret caoutchouc (maximum)	Type 1212
Boîte de raccordement (maximum)	-
Dimensions de la construction en acier	L×D = 420×271 mm
Sortie de câble prévue	oui
Vérin à gaz	non
Fourniture GIFAS	La construction en acier inoxydable avec couvercle strié est livré prêt pour le raccordement
Prestations par maître d'ouvrage	<ul style="list-style-type: none"> - Base selon les normes - Montage de la fosse selon les normes (charge 250 kN) - Le couvercle n'est pas étanche à l'eau de pluie, donc le maître d'ouvrage doit prévoir un écoulement pour la fosse.



* Ces modèles comprennent un clapet pour la sortie des câbles afin de pouvoir fermer le couvercle lors de l'utilisation. Ainsi, cette version est également accessible aux piétons et aux véhicules pendant l'exploitation.

✓ Disponible du stock (sous réserve de vente intermédiaire)



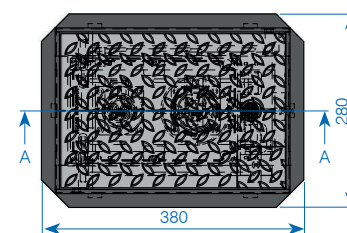
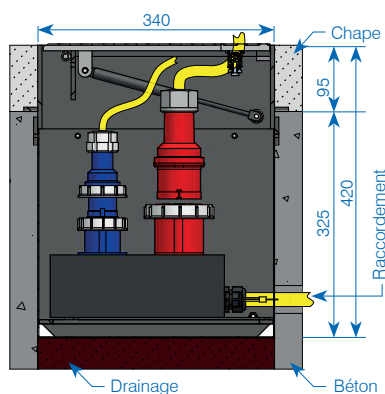
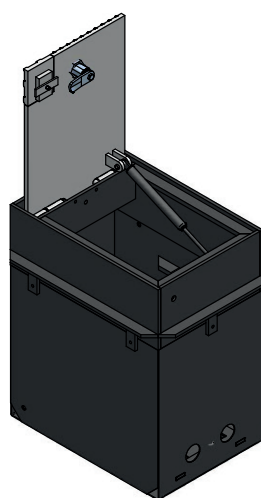
RETRANT

La boîte de sol GIFAS pour les espaces restreints

- Haute sécurité par le système GIFAS «double-pression» - la borne est bien fermée, sans être verrouillée
- Construction solide en acier avec les dimensions: $L \times I \times P = 380 \times 280 \times 420$ mm, charge maximale de 30 kN
- Couvercle en tôle striée avec serrure à panneton double et ouverture de sortie câbles
- Poids: env. 19 kg

N° art.	Désignation
101647	RETRANT boîte de sol complète incl. coffret caoutchouc Type 2516 noir; 1 x CEE 3 x 16 A / 230 V IP 67 1 x CEE 5 x 16 A / 400 V IP 67, 1 x PE M25
✓ 039447	RETRANT boîte de sol vide

Charge max.	3 t (30 kN)
Profondeur de montage	min. 420 mm
Couvercle	acier inoxydable V2A strié
Dimensions couvercle	380 x 280 mm
Exploitation / couvercle	fermé *1
Chauffage couvercle	-
Qualité	acier inoxydable V2A
Boîtier	fermé en bas
Coffret caoutchouc (maximum)	Type 2516
Boîte de raccordement (maximum)	-
Dimensions de la construction en acier	$L \times I \times P = 380 \times 280 \times 420$ mm
Sortie de câble prévue	oui
Vérin à gaz	oui
Fourniture GIFAS	La construction en acier inoxydable avec couvercle strié est livré prêt pour le raccordement
Prestations par maître d'ouvrage	<ul style="list-style-type: none"> - Base selon les normes - Montage de la fosse selon les normes (charge 250 kN) - Le couvercle n'est pas étanche à l'eau de pluie, donc le maître d'ouvrage doit prévoir un écoulement pour la fosse.



*1 Ces modèles comprennent un clapet pour la sortie des câbles afin de pouvoir fermer le couvercle lors de l'utilisation. Ainsi, cette version est également accessible aux piétons et aux véhicules pendant l'exploitation.

✓ Disponible du stock (sous réserve de vente intermédiaire)

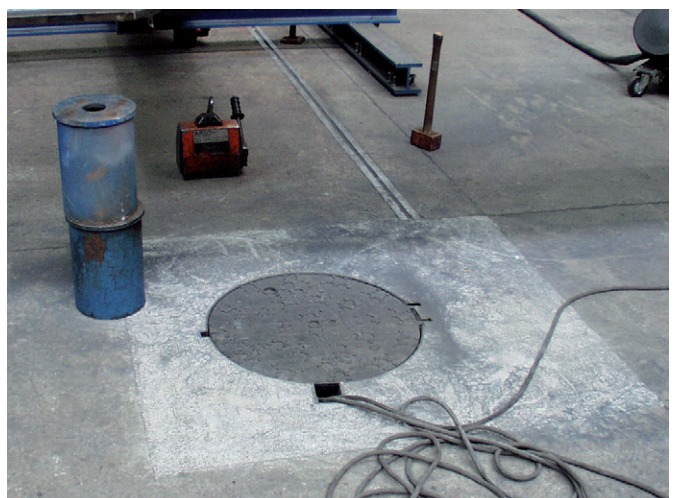
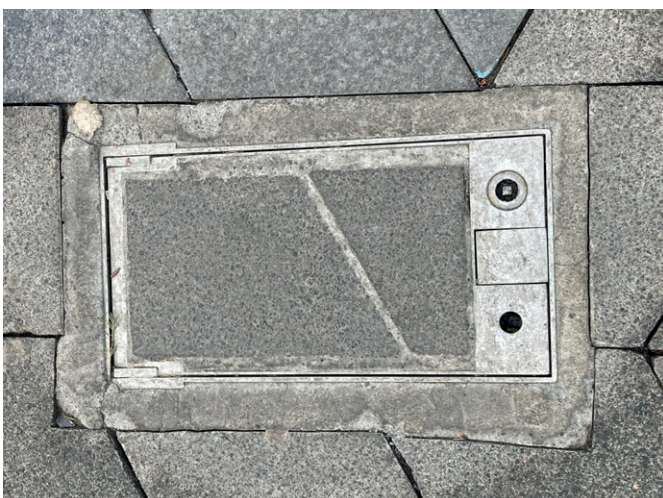
Pour PIAZZA 700, PIAZZA 1000, ROTRANT, RETRANT

Vis d'arrêt	Clé
<p>✓ N° art. 012009: Vis d'arrêt 4 pans 8 mm</p> 	<p>✓ N° art. 011691: Clé 4 pans 8 mm</p> 
<p>✓ N° art. 058730: Vis d'arrêt 3 pans 8 mm</p> 	<p>✓ N° art. 047659: Clé 3 pans 8 mm</p> 
<p>✓ N° art. 013861: Vis d'arrêt double panneton 3 mm</p> 	<p>✓ N° art. 011527: Clé double panneton 3 mm</p> 
<p>N° art. 035254: Vis d'arrêt semi-circulaire 13 mm</p> 	<p>✓ N° art. 035255: Clé semi-circulaire 13 mm</p> 
<p>✓ N° art. 056584: Vis d'arrêt 4 pans 6 mm</p> 	<p>✓ N° art. 011692: Clé 4 pans 6 mm</p> 

✓ Disponible du stock (sous réserve de vente intermédiaire)

Pour CAMPETTO S, M, L, XL, XXL

Vis d'arrêt	Clé
<p>✓ N° art. 170432: Vis d'arrêt A2 renforcé / 4 pans 10mm</p> 	<p>✓ N° art. 173840: Clé 4 pans 10mm</p> 
<p>✓ Art.-Nr. 203501: Vis d'arrêt A2 renforcé / semi-circulaire 13mm</p> 	<p>✓ N° art. 203503: Clé semi-circulaire 13mm</p> 
<p>✓ N° art. 241048: Vis d'arrêt A2 renforcé / 3 pans 11mm</p> 	<p>✓ N° art. 251737: Clé 3 pans 11mm</p> 





CONTACTEZ-NOUS

Vous trouvez les nouveautés d'assortiment et solutions de clients ainsi que le catalogue de nos produits sur notre site :

www.gifas.ch



GIFAS
ELECTRIC

GIFAS-ELECTRIC GmbH
Dietrichstrasse 2
CH-9424 Rheineck

+41 71 886 44 44
+41 71 886 44 49
info@gifas.ch
www.gifas.ch

Sous réserve de modifications techniques. V 0824